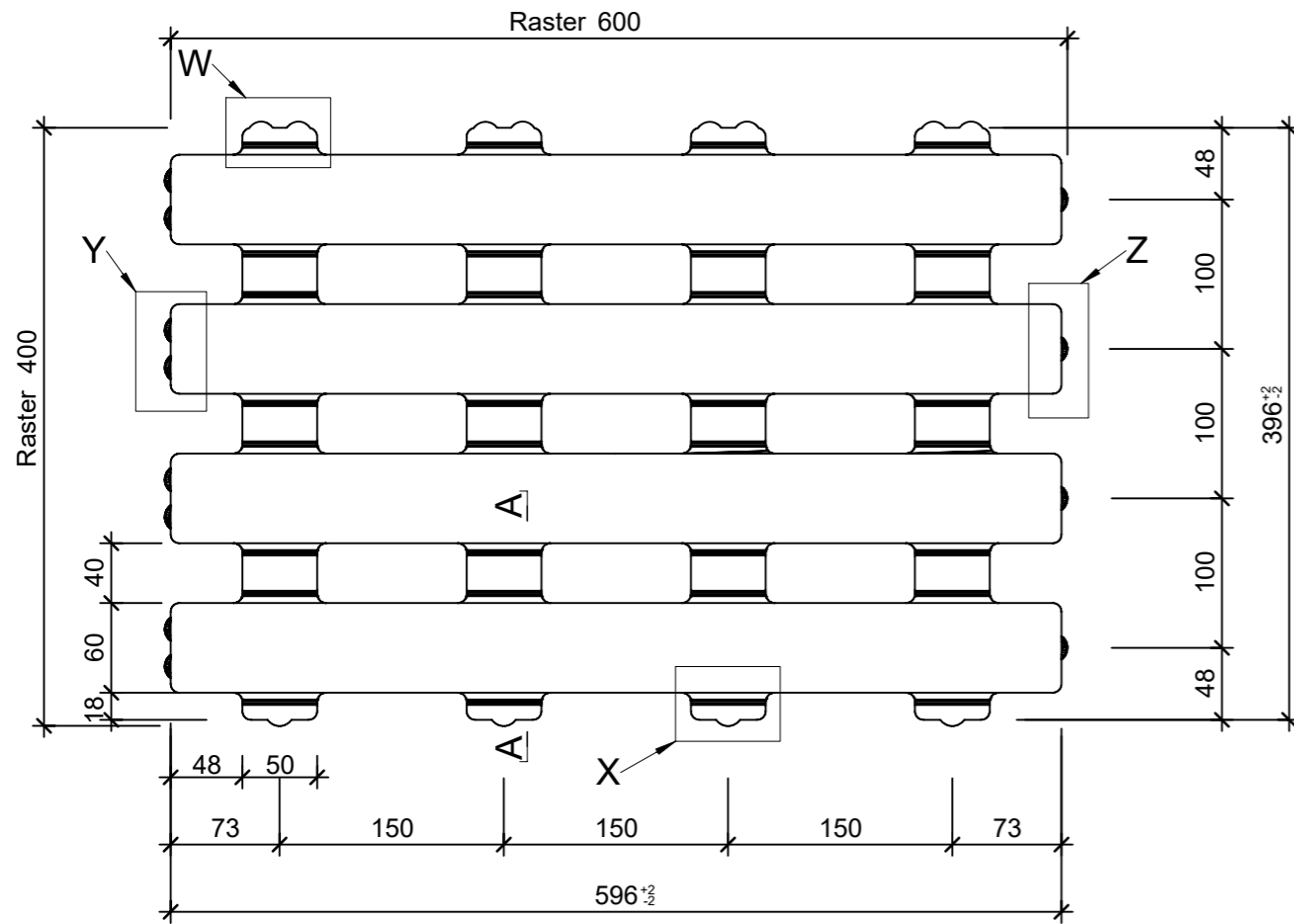
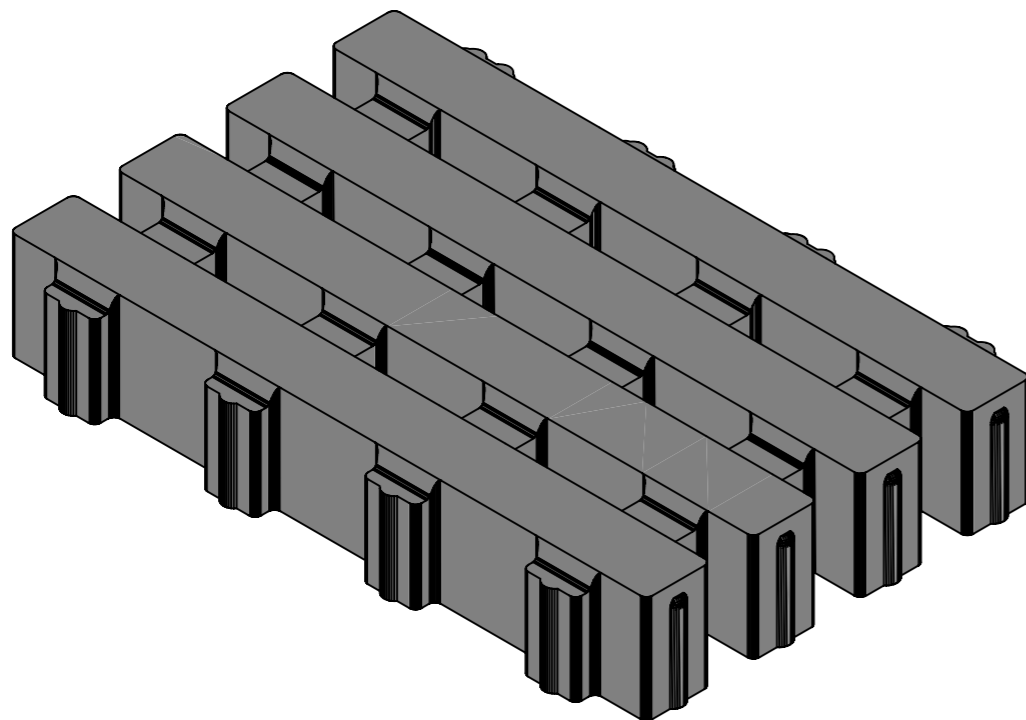


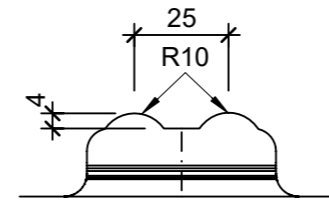
Grundriss, 1:5



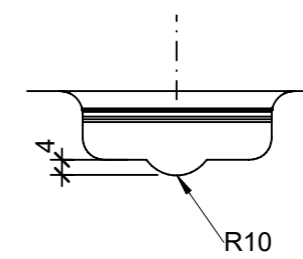
Isometrie, 1:5



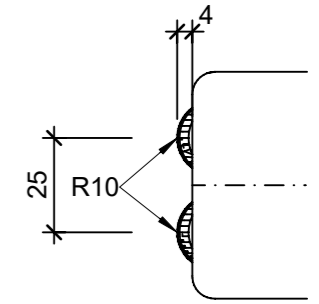
Detail W, 1:2



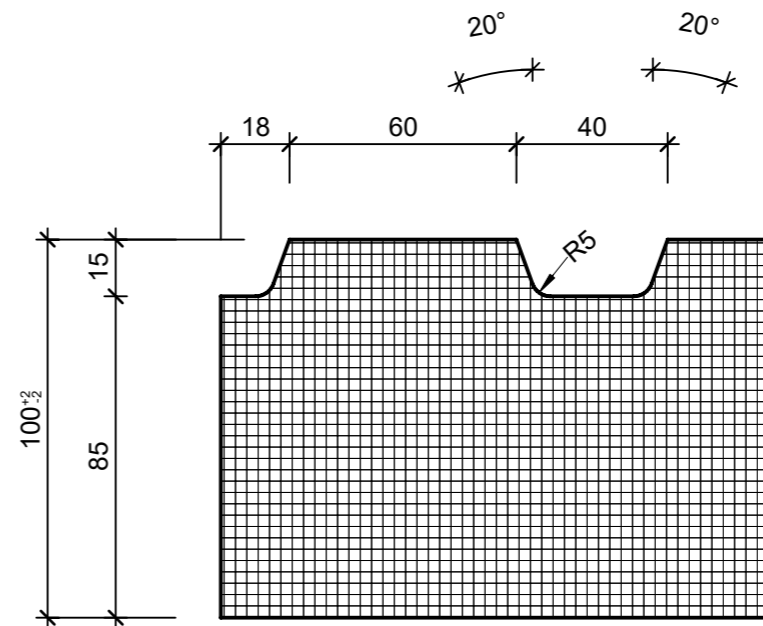
Detail X, 1:2



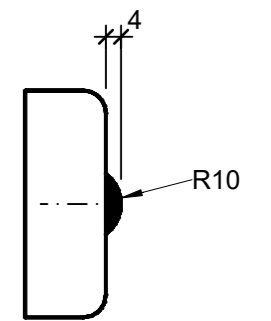
Detail Y, 1:2




Schnitt A-A, 1:2



Detail Z, 1:2



| | | | | |
|--|-----------------|--------|-----------------------------------|--------------------------|
| Rubrik: J5010 | Art.-Nr: 106476 | HW: 73 | Massstab: 1:2/5 | Format: DIN A3 |
| Oekobeläge | | | Gezeichnet: 25.08.2022 / sge | Geprüft: 25.08.2022 / RO |
| RAINA Rasenliner grau, glatt mit Nockenverbund | | | Änderung: / | Geprüft: / |
| | | | Änderung: / | Geprüft: / |
| | | | Änderung: / | Geprüft: / |
| L 600mm, B 400mm, H 100mm | | | Ersetzt: | |
|  CREABETON BAUSTOFF AG 6221 Rickenbach LU info@creabeton-baustoff.ch Telefon 0848 400 401 CREABETON PRODUKTIONS AG 9230 Flawil SG | | | Plan-Nr: J5010_106476_73_PZ_01_01 | |
| <small>Diese Zeichnung ist geistiges Eigentum des HW und darf ohne deren Einwilligung weder kopiert, vervielfältigt, weitergegeben, noch zur Ausführung benutzt werden. Art. 5 des Bundesgesetzes gegen den unlauteren Wettbewerb (UWG).</small> | | | | |