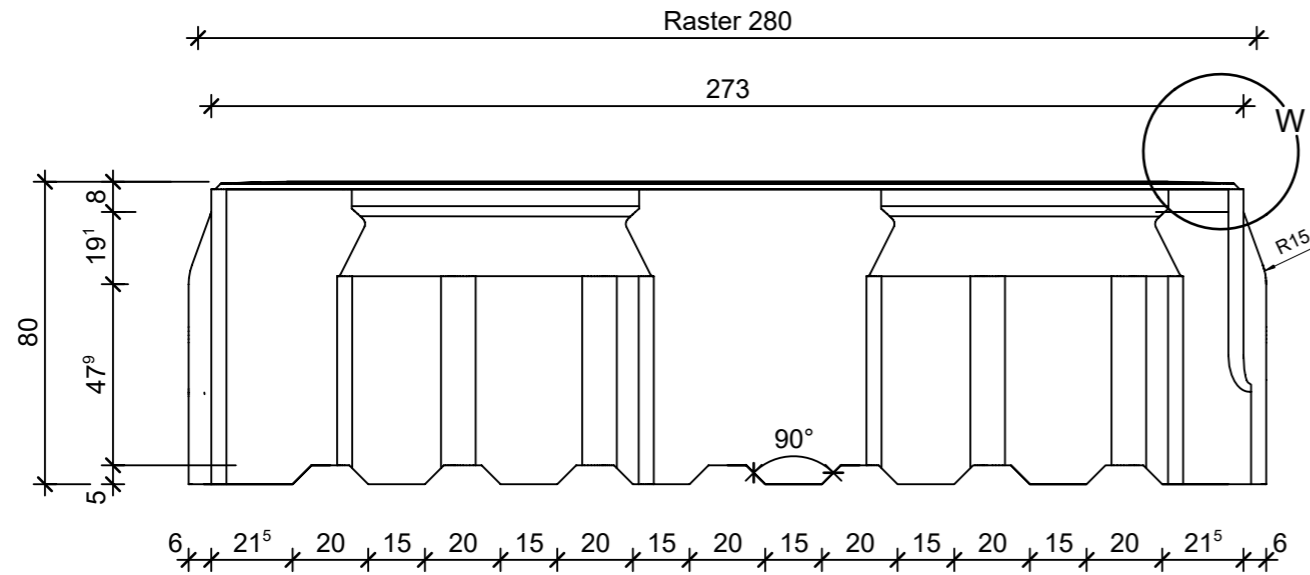
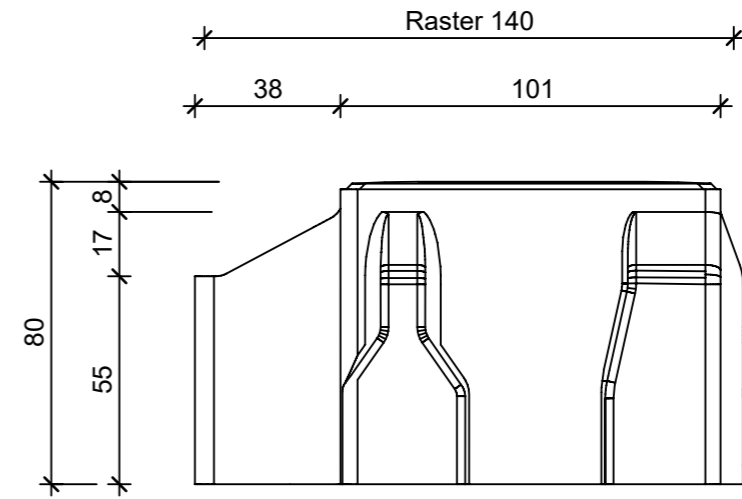


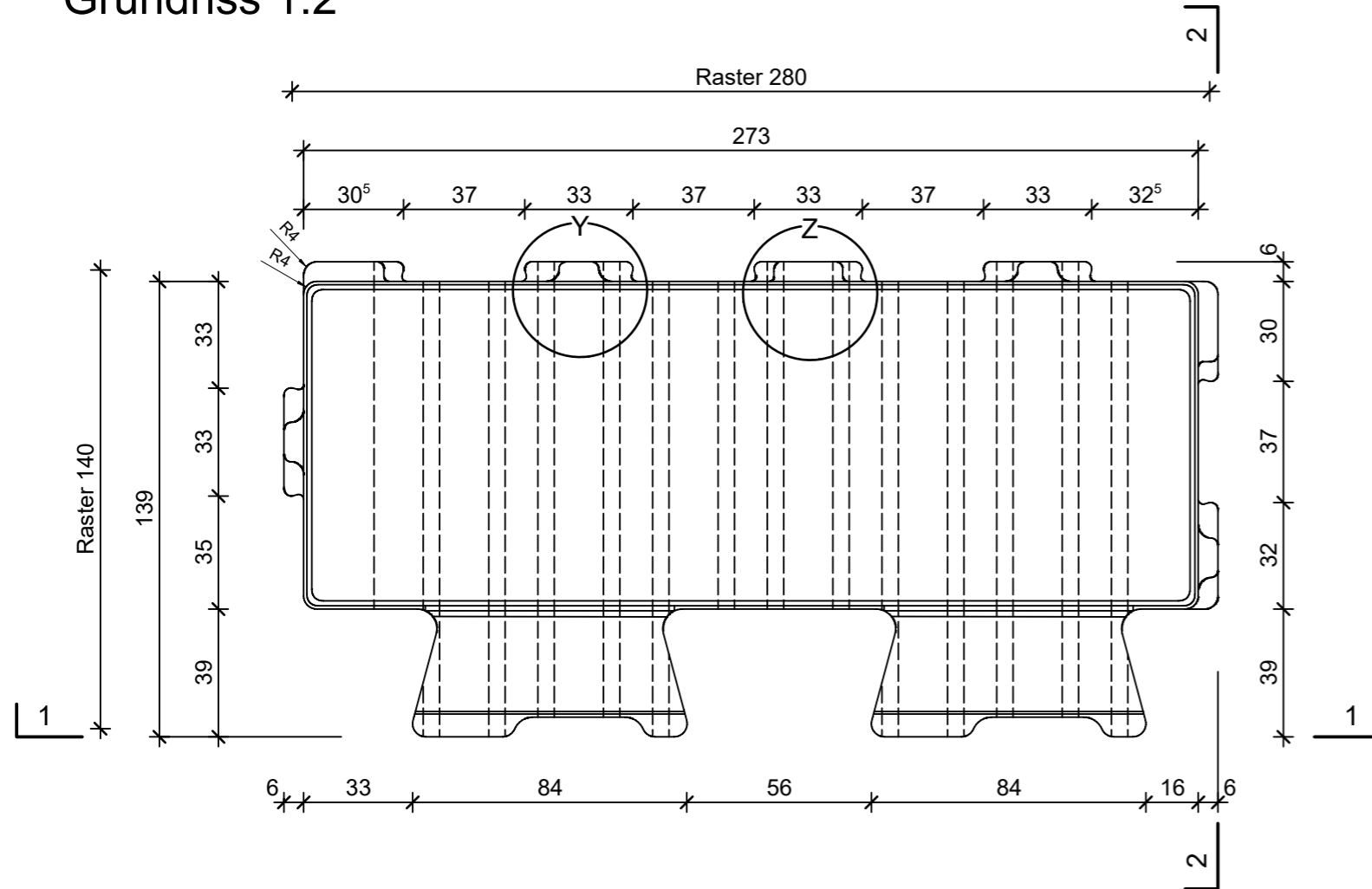
Schnitt 1-1, 1:2



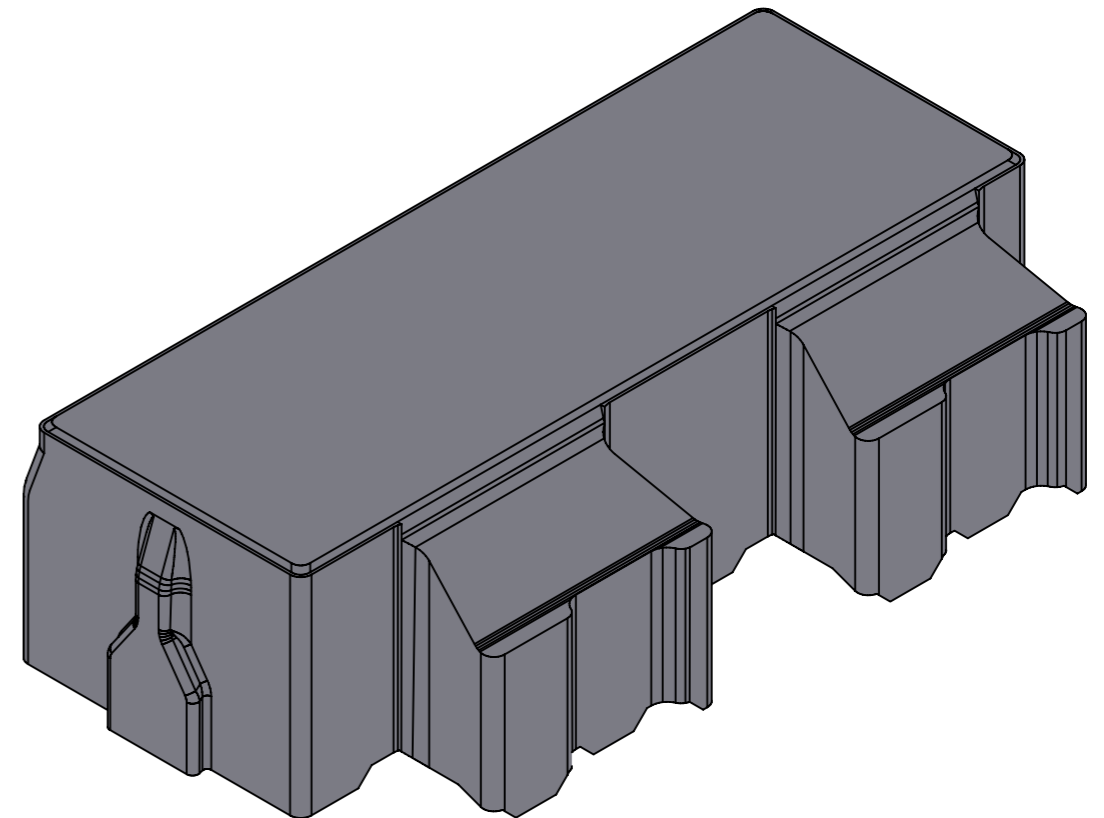
Schnitt 2-2, 1:2



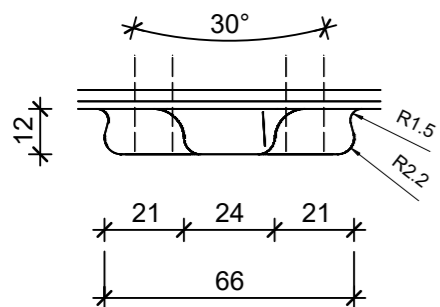
Grundriss 1:2



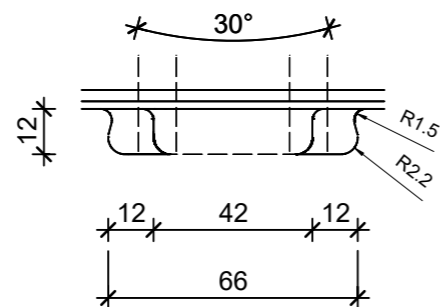
Isometrie, 1:2



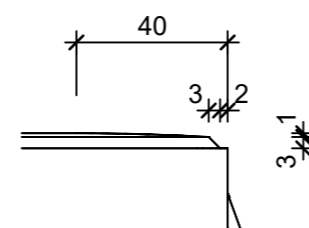
Detail Y, 1:1



Detail Z, 1:1



Detail W, 1:1



Rubrik: J4047	Art.-Nr: 186302	HW: 21	Massstab: 1:1 / 1:2	Format: DIN A4
Ökosteine			Gezeichnet: 05.01.2024 / mma	Geprüft: 05.01.2024 / RER
CLIMA STONE Rasen grau, fein gefast mit Bridge Nockenverbund H 8 cm			Änderung: /	Geprüft: /
			Änderung: /	Geprüft: /
			Änderung: /	Geprüft: /
L 280mm, B 140mm, H 80mm			Ersetzt:	
<b>CREABETON AG</b> 6221 Rickenbach LU info@creabeton.ch Telefon 0848 400 401 <b>Sebastian Müller AG</b> 6221 Rickenbach LU			Plan-Nr: J4047_186302_21_PZ_01_01	
<small>Diese Zeichnung ist geistiges Eigentum des HW und darf ohne deren Einwilligung weder kopiert, vervielfältigt, weitergegeben, noch zur Ausführung benutzt werden. Art. 5 des Bundesgesetzes gegen den unlauteren Wettbewerb (UWG).</small>				