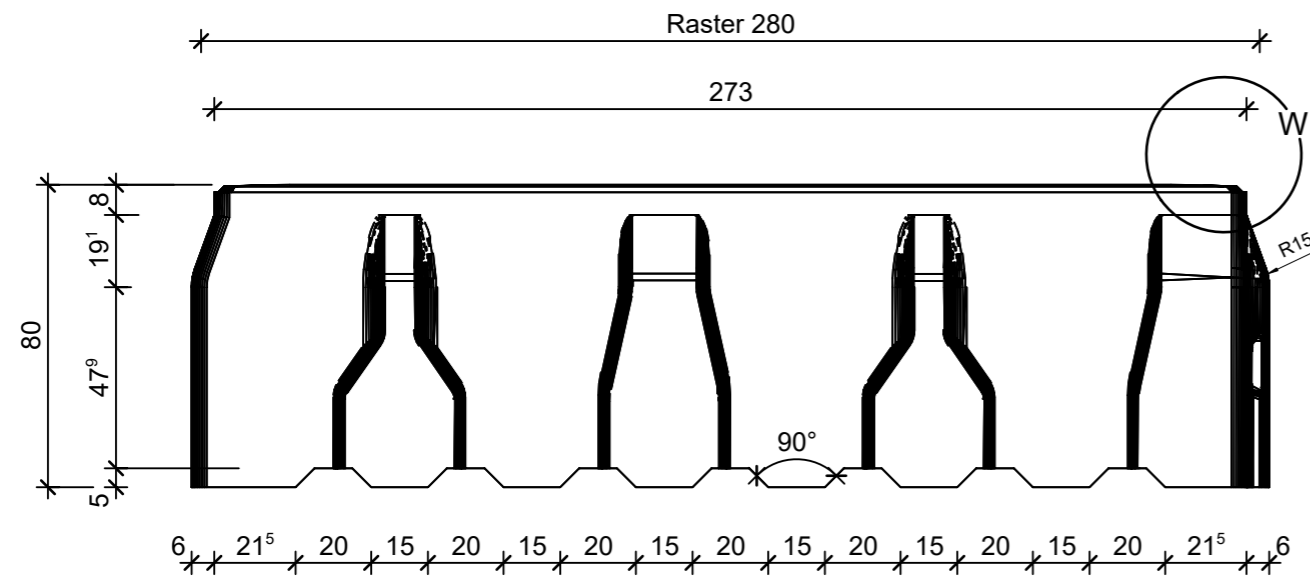
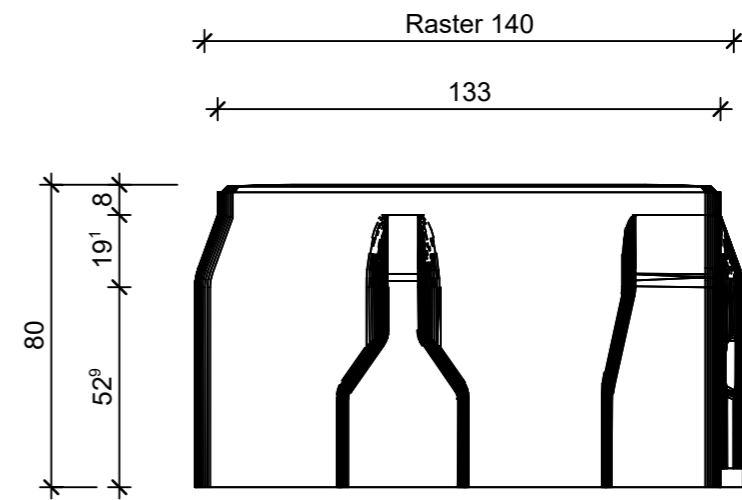


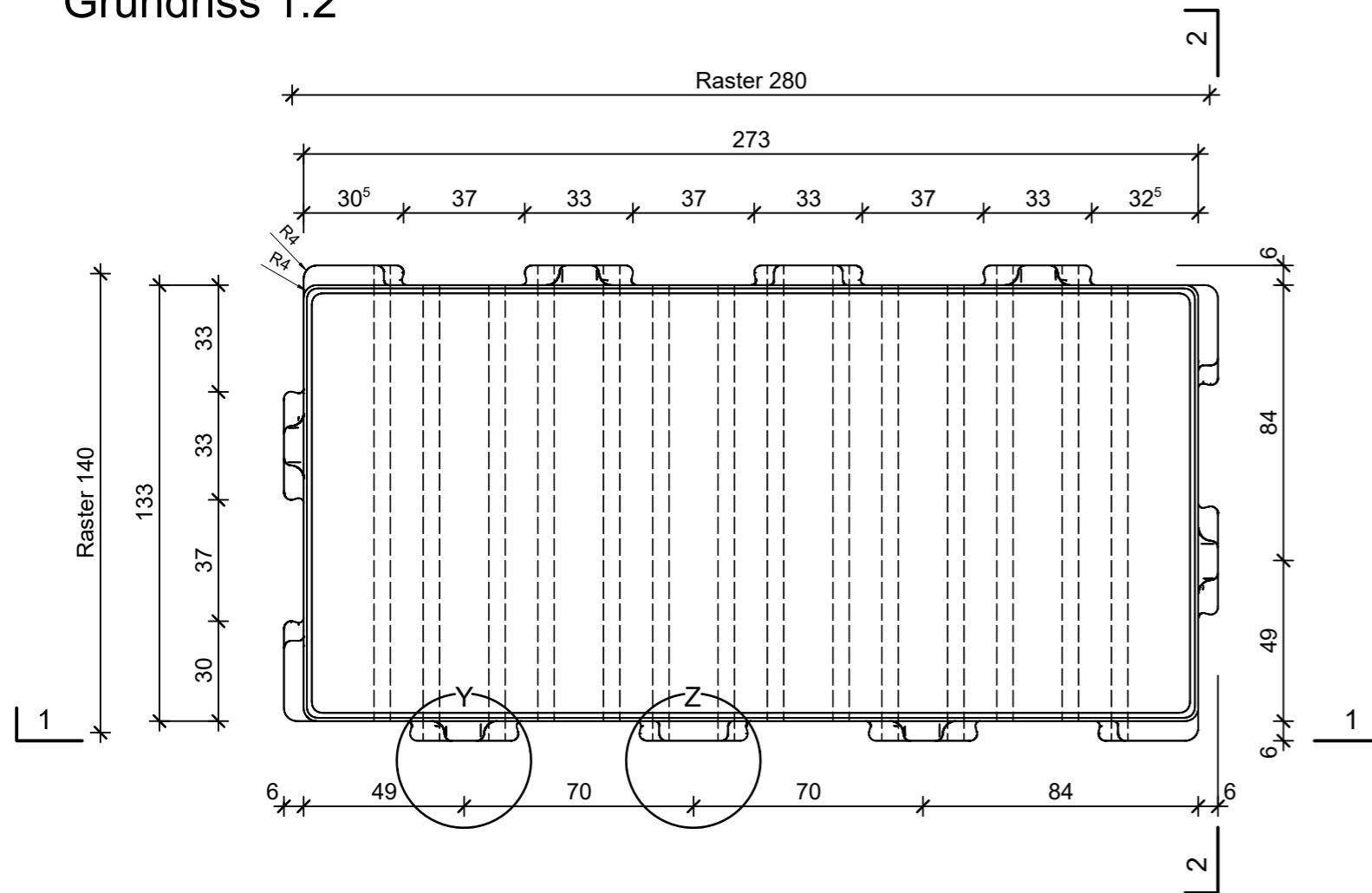
### Schnitt 1-1, 1:2



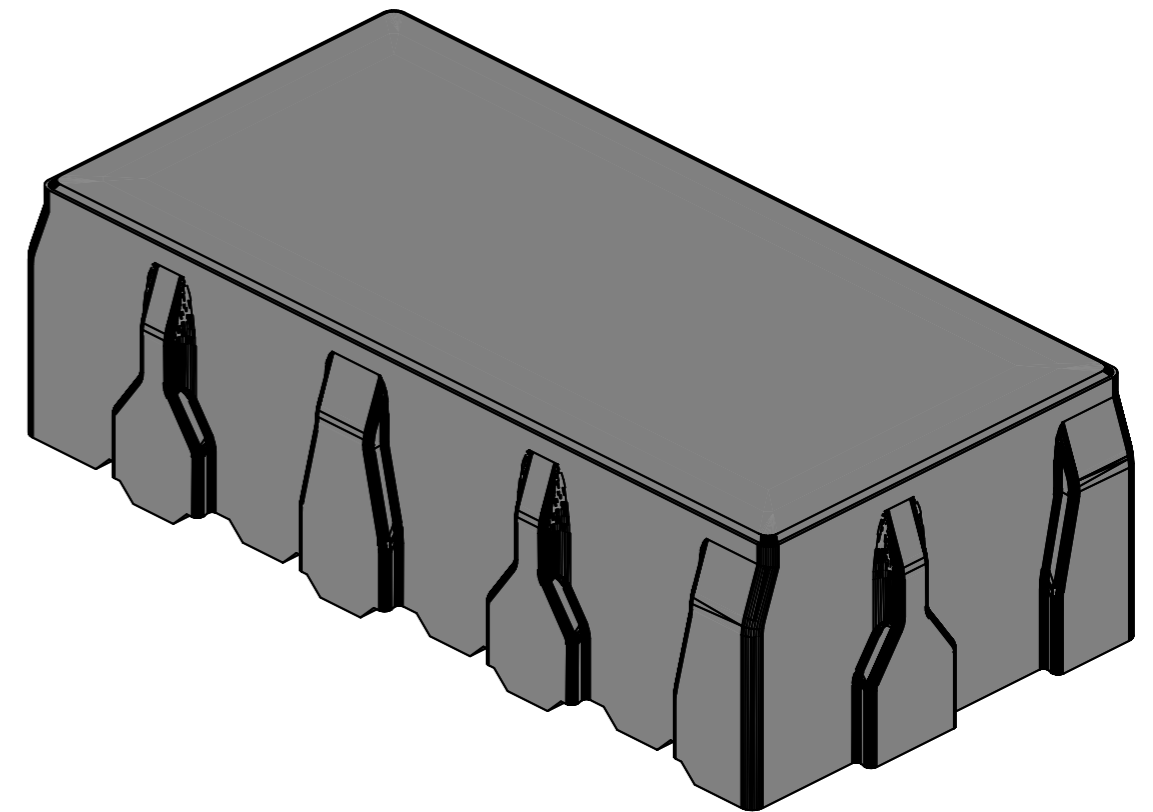
### Schnitt 2-2, 1:2



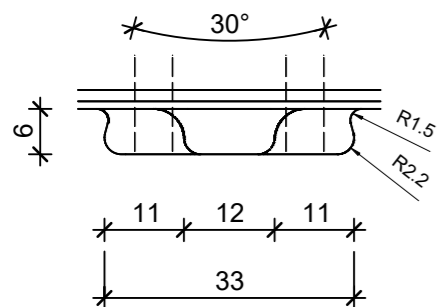
### Grundriss 1:2



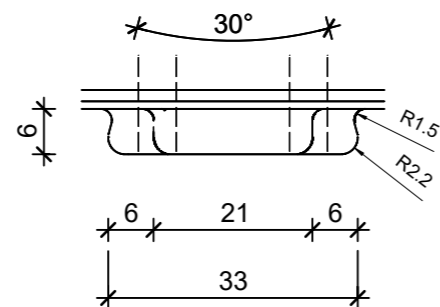
### Isometrie, 1:5



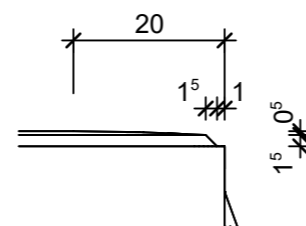
### Detail Y, 1:1



### Detail Z, 1:1



### Detail W, 1:1



Rubrik: J4043	Art.-Nr: 135741	HW: 21	Massstab: 1:1 / 1:2	Format: DIN A4
Sickersteine	Gezeichnet: 25.08.2022 / mma		Geprüft: 25.08.2022 / RER	
CLIMA STONE Sicker grau, haufwerksporig, fein gefast mit Bridge Nockenverbund H 8 cm	Änderung: /	Geprüft: /		
	Änderung: /	Geprüft: /		
	Änderung: /	Geprüft: /		
L 280mm, B 140mm, H 80mm	Ersetzt:			
<b>CREABETON</b> 6221 Rickenbach LU info@creabeton-baustoff.ch Telefon 0848 400 401 <b>Sebastian Müller AG</b> 6221 Rickenbach LU	Plan-Nr: J4043_135741_21_PZ_01_01			
<small>Diese Zeichnung ist geistiges Eigentum des HW und darf ohne deren Einwilligung weder kopiert, vervielfältigt, weitergegeben, noch zur Ausführung benutzt werden. Art. 5 des Bundesgesetzes gegen den unlauteren Wettbewerb (UWG).</small>				