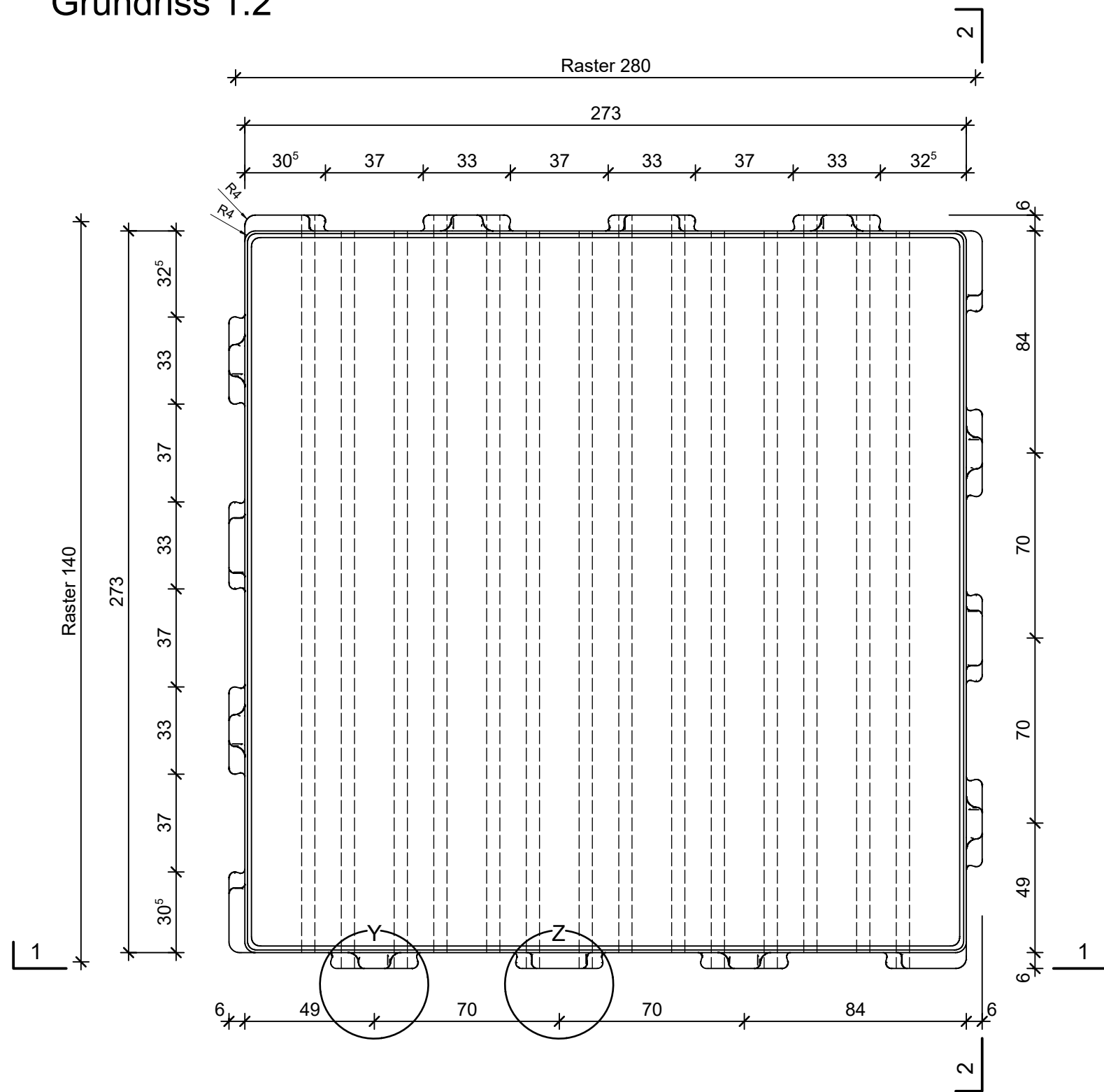
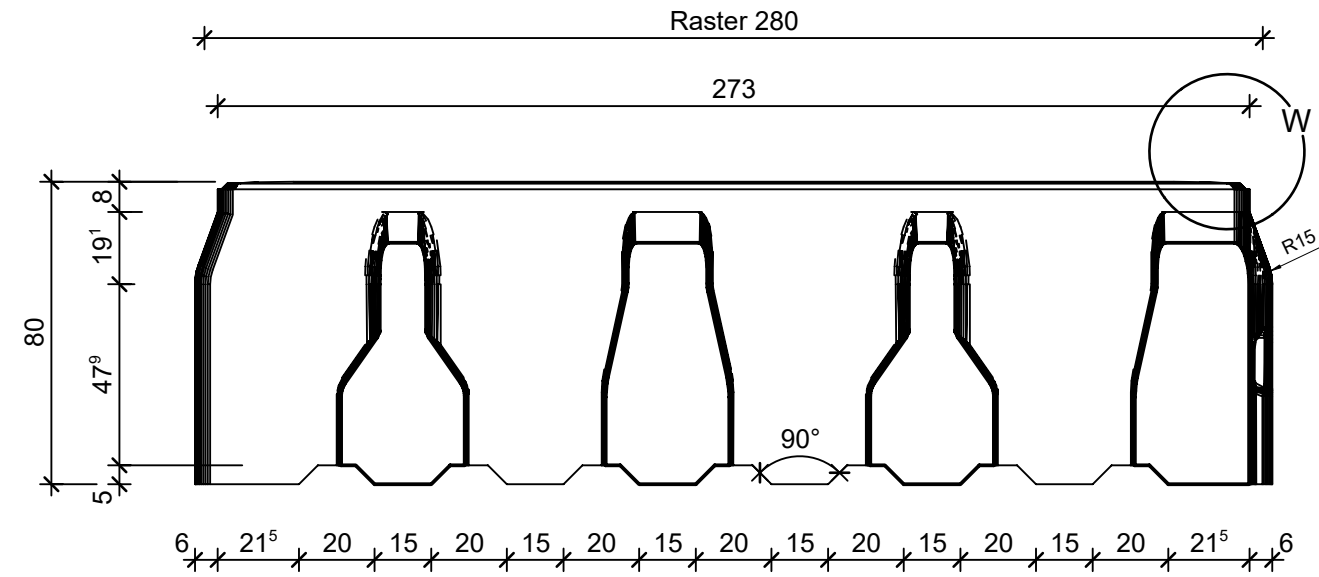


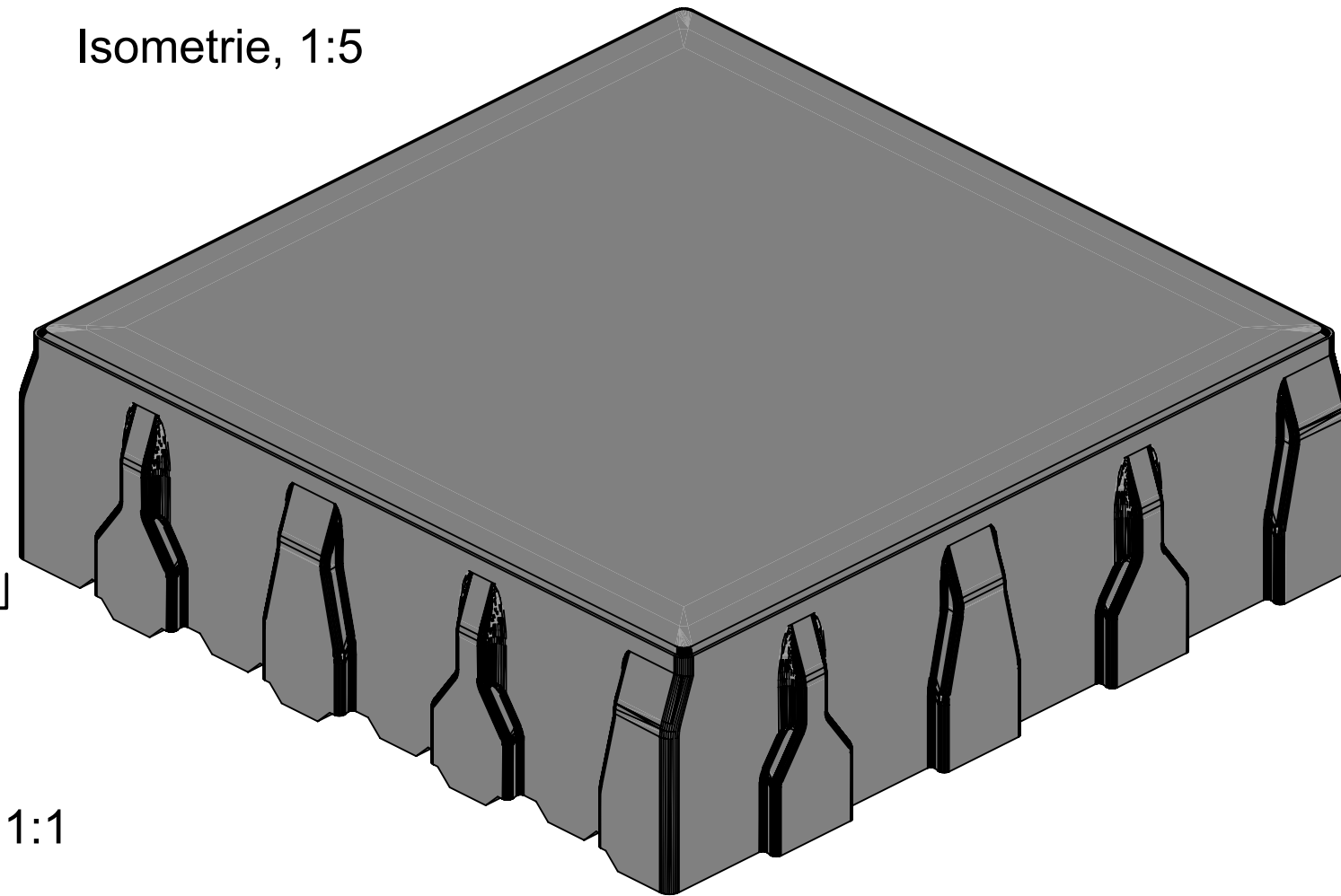
Grundriss 1:2



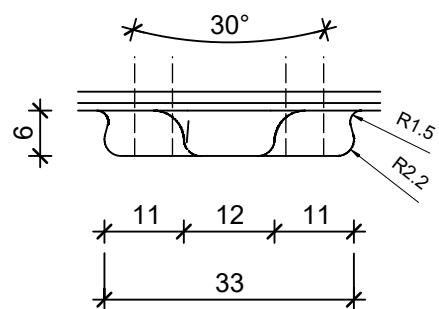
Schnitt 1-1, 1:2



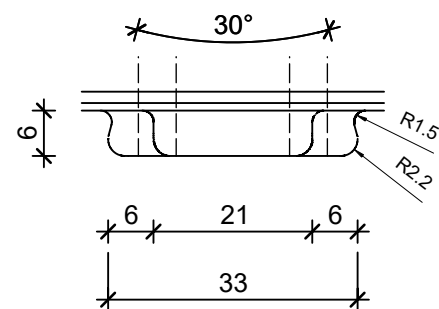
Isometrie, 1:5



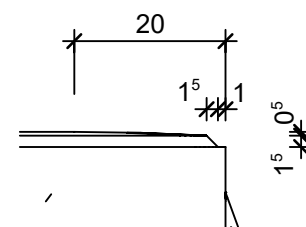
Detail Y, 1:1



Detail Z, 1:1



Detail W, 1:1



Rubrik: J4043	Art.-Nr: 134146	HW: 21	Massstab: 1:1 / 1:2	Format: DIN A4
Sickersteine			Gezeichnet: 25.08.2022 / mma	Geprüft: 25.08.2022 / RER
CLIMA STONE Sicker grau, haufwerksporig, fein gefast mit Bridge Nockenverbund H 8 cm			Änderung: /	Geprüft: /
			Änderung: /	Geprüft: /
			Änderung: /	Geprüft: /
L 280mm, B 140mm, H 80mm			Ersetzt:	
 CREABETON BAUSTOFF AG 6221 Rickenbach LU info@creabeton-baustoff.ch Telefon 0848 400 401 Sebastian Müller AG 6221 Rickenbach LU			Plan-Nr: J4043_134146_21_PZ_01_01	
<small>Diese Zeichnung ist geistiges Eigentum des HW und darf ohne deren Einwilligung weder kopiert, vervielfältigt, weitergegeben, noch zur Ausführung benutzt werden. Art. 5 des Bundesgesetzes gegen den unlauteren Wettbewerb (UWG).</small>				