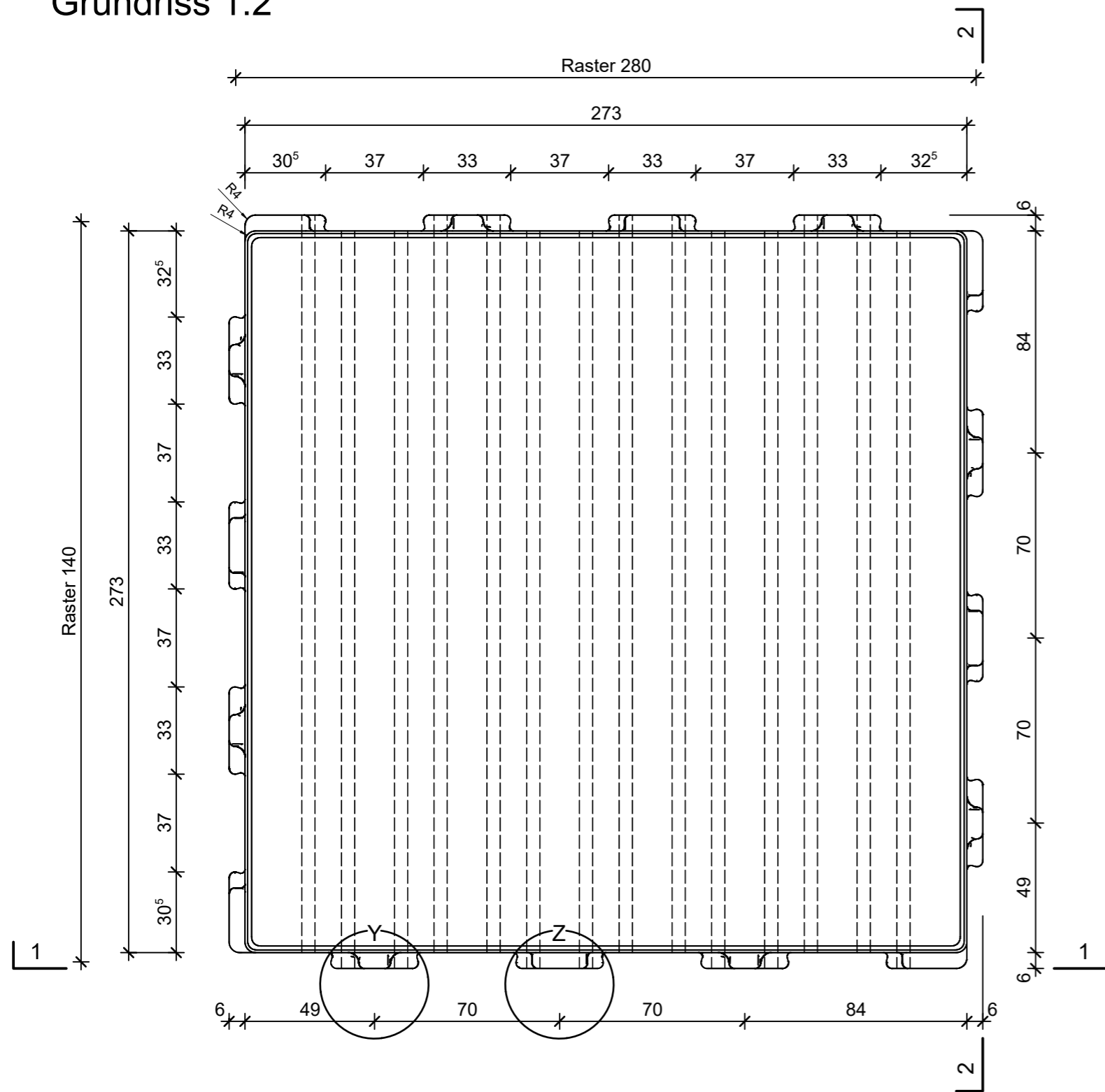
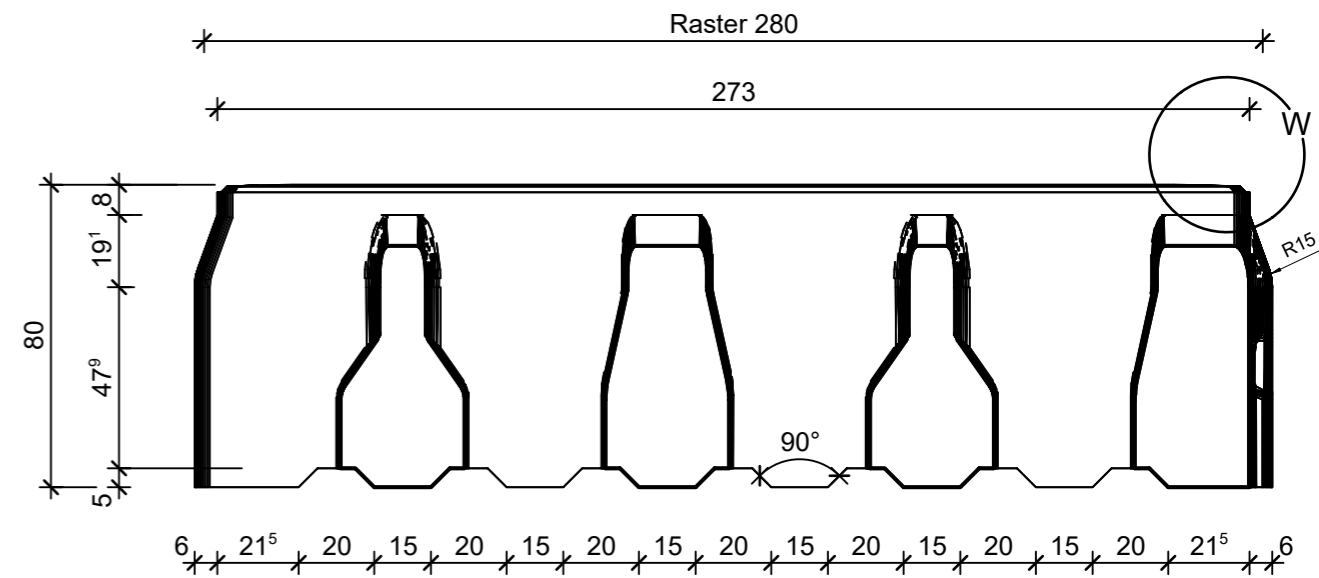


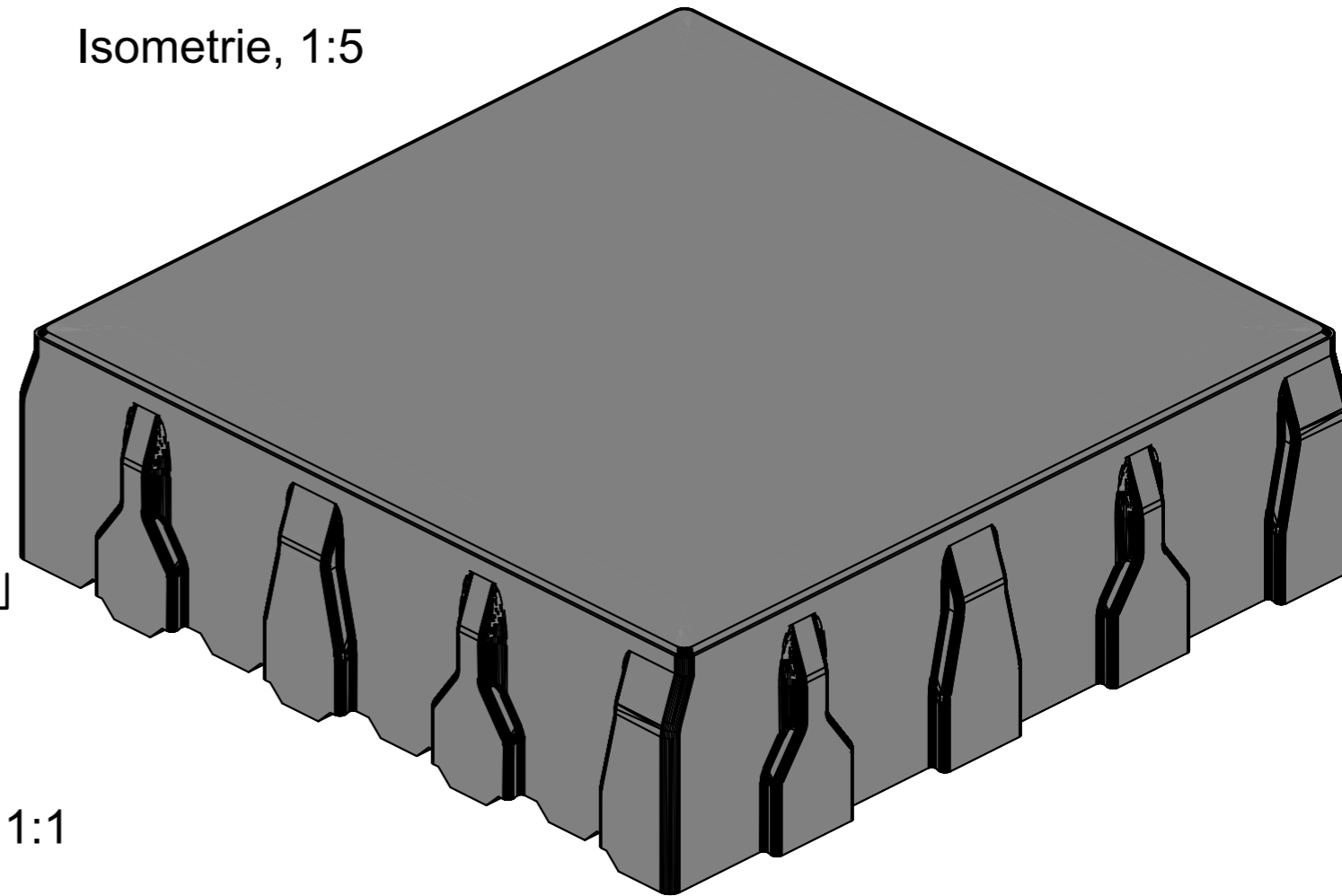
Grundriss 1:2



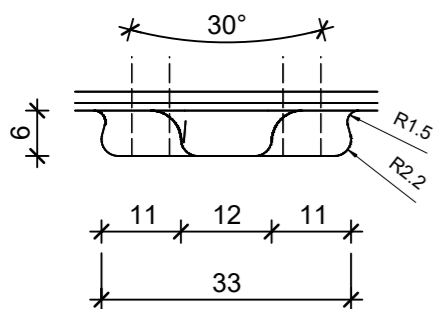
Schnitt 1-1, 1:2



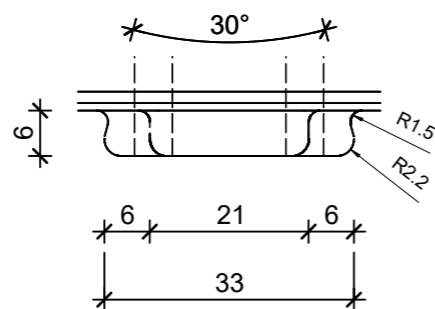
Isometrie, 1:5



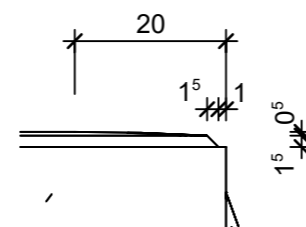
Detail Y, 1:1



Detail Z, 1:1



Detail W, 1:1



Rubrik: J4043	Art.-Nr: 100955	HW: 21	Massstab: 1:1 / 1:2	Format: DIN A4
Ökosteine	Gezeichnet: 25.08.2022 / mma		Geprüft: 25.08.2022 / RER	
CLIMA STONE Drain grau, fein gefast mit Bridge Nockenverbund H 8 cm	Änderung: /	Geprüft: /		
	Änderung: /	Geprüft: /		
	Änderung: /	Geprüft: /		
L 280mm, B 140mm, H 80mm	Ersetzt:			
CREABETON 6221 Rickenbach LU info@creabeton-baustoff.ch Telefon 0848 400 401 Sebastian Müller AG 6221 Rickenbach LU	Plan-Nr: J4043_100955_21_PZ_01_01			

Diese Zeichnung ist geistiges Eigentum des HW und darf ohne deren Einwilligung weder kopiert, vervielfältigt, weitergegeben, noch zur Ausführung benutzt werden. Art. 5 des Bundesgesetzes gegen den unlauteren Wettbewerb (UWG).