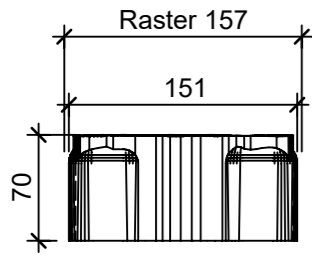
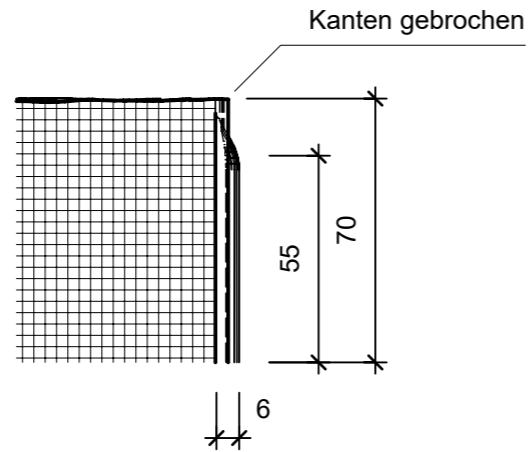


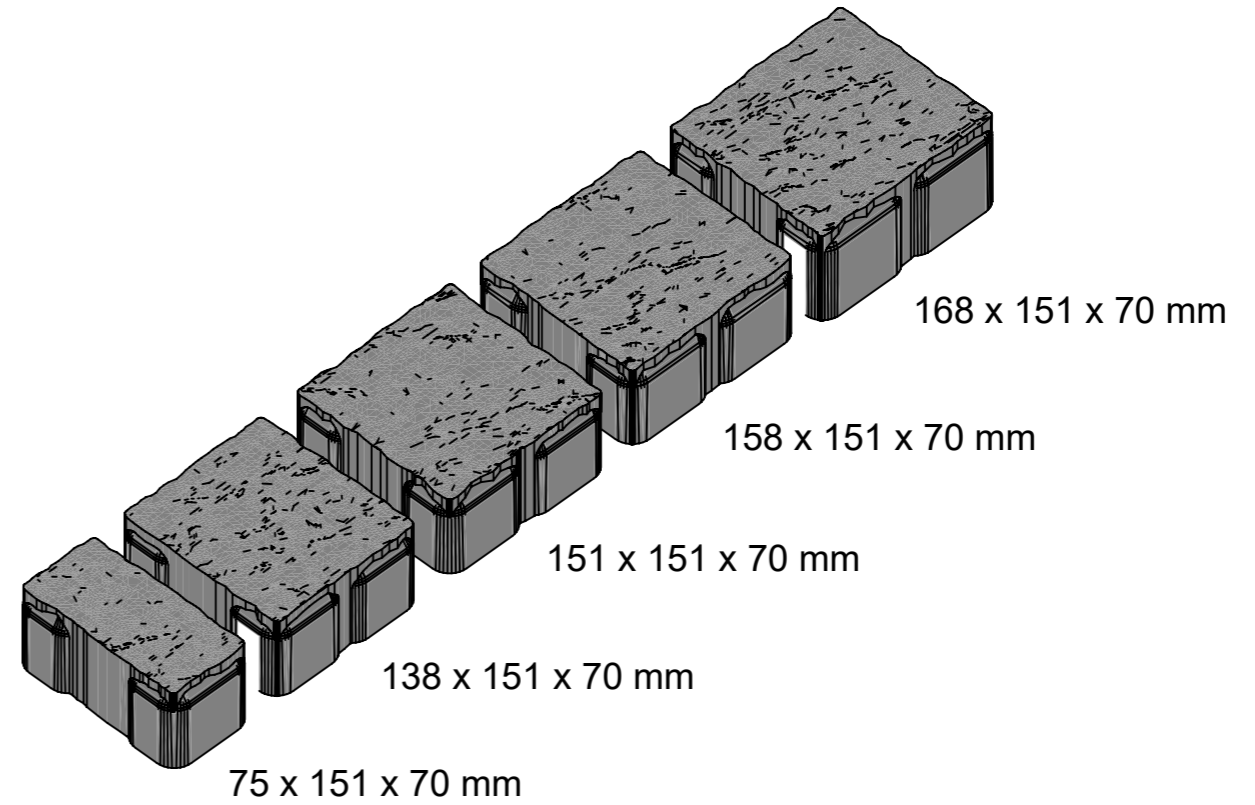
### Schnitt 1-1, 1:5



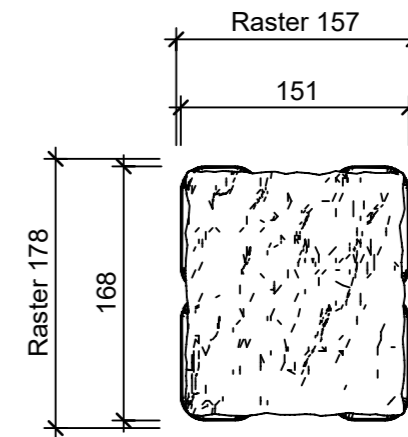
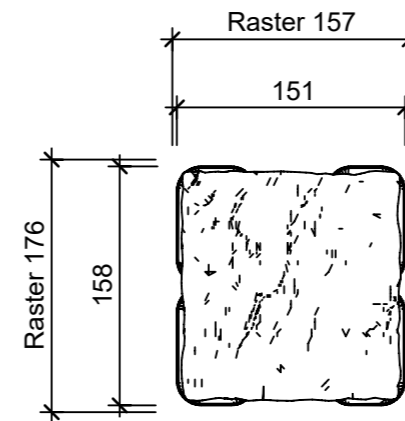
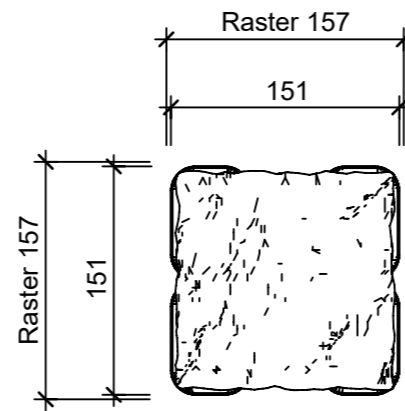
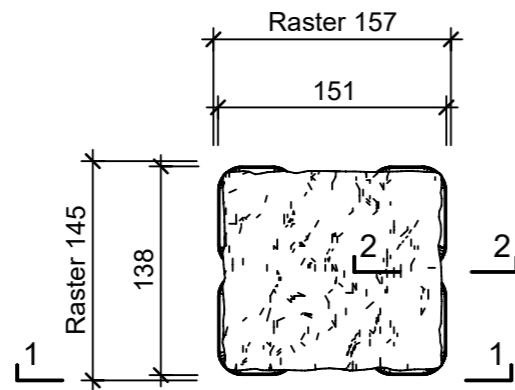
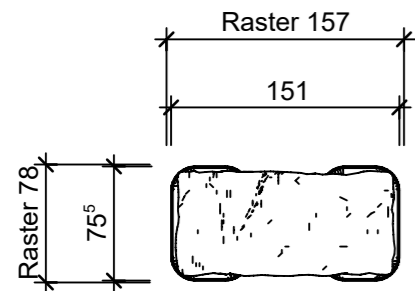
### Schnitt 2-2, 1:2




### Isometrie 1:5



### Grundrisse 1:5



Rubrik: J4029	Art.-Nr: 104688	HW: 21	Massstab: 1:5 / 1:2	Format: DIN A3
Ökosteine			Gezeichnet: 29.01.2021 / mam	Geprüft: 29.01.2021 / rer
FRIEDA® DRAIN Ökosteine anthrazit			Änderung: /	Geprüft: /
strukturiert, Kanten gebrochen			Änderung: /	Geprüft: /
			Änderung: /	Geprüft: /
L 138-168mm B 151mm H 70mm			Ersetzt:	
 <b>CREABETON BAUSTOFF AG</b> 6221 Rickenbach LU info@creabeton-baustoff.ch Telefon 0848 400 401 <b>Sebastian Müller AG</b> 6221 Rickenbach LU			Plan-Nr: J4029_104688_21_PZ_01_01	
<small>Diese Zeichnung ist geistiges Eigentum des HW und darf ohne deren Einwilligung weder kopiert, vervielfältigt, weitergegeben, noch zur Ausführung benutzt werden. Art. 5 des Bundesgesetzes gegen den unlauteren Wettbewerb (UWG).</small>				