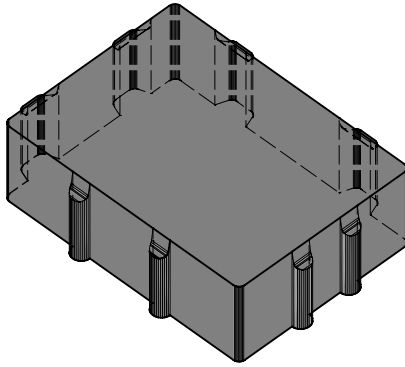
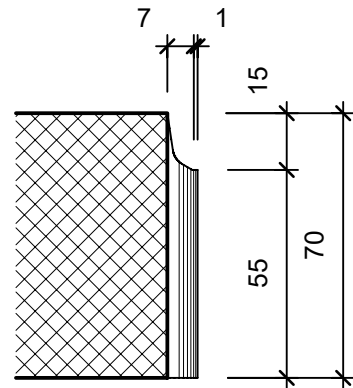


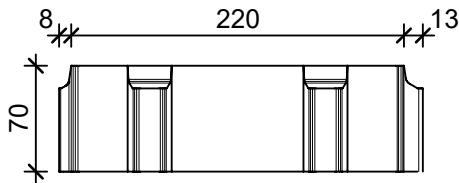
# Isometrie 1:5



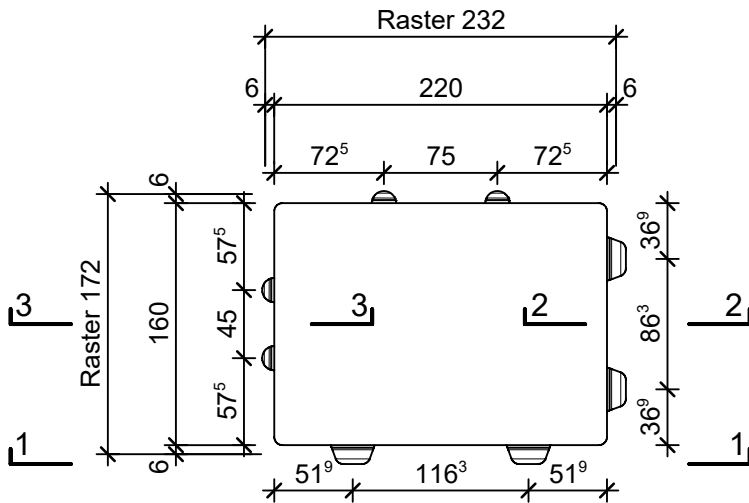
# Schnitt 3-3, 1:2



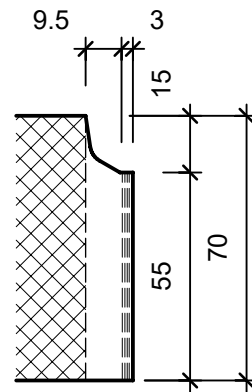
# Schnitt 1-1, 1:5




# Grundriss 1:5



# Schnitt 2-2, 1:2



Rubrik: J4025	Art.-Nr: 112651	HW: 21	Massstab: 1:5 / 1:2	Format: DIN A4
Ökosteine			Gezeichnet: 01.03.2024 / mam	Geprüft: 01.03.2024 / RER
TEGULA® SPLITT Ökosteine Kanten gebrochen anthrazit, Kanten gebrochen mit Nockenverbund, für Splittfugen Normalstein			Änderung: /	Geprüft: /
			Änderung: /	Geprüft: /
			Änderung: /	Geprüft: /
L 232mm B 172mm H 70mm			Ersetzt:	
 <b>CREABETON AG</b> 6221 Rickenbach LU info@creabeton.ch Telefon 0848 400 401 <b>Sebastian Müller AG</b> 6221 Rickenbach LU			Plan-Nr: J4025_112651_21_PZ_01_01	

Diese Zeichnung ist geistiges Eigentum des HW und darf ohne deren Einwilligung weder kopiert, vervielfältigt, weitergegeben, noch zur Ausführung benutzt werden. Art. 5 des Bundesgesetzes gegen den unlauteren Wettbewerb (UWG).