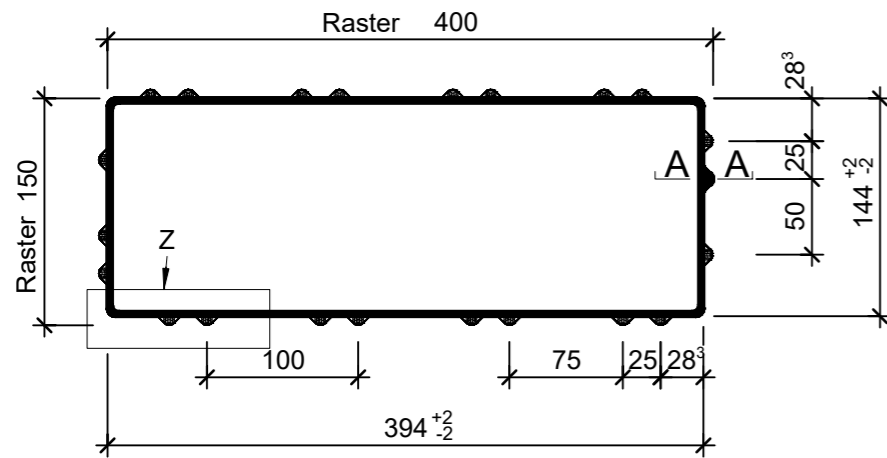
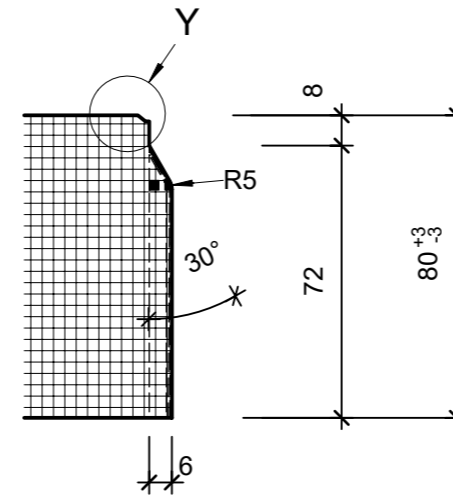


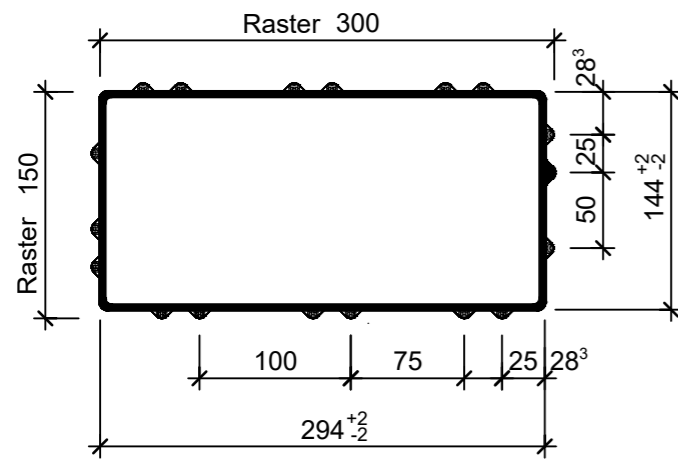
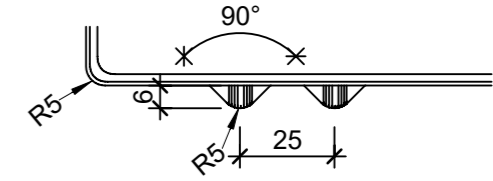
Grundrisse, 1:5



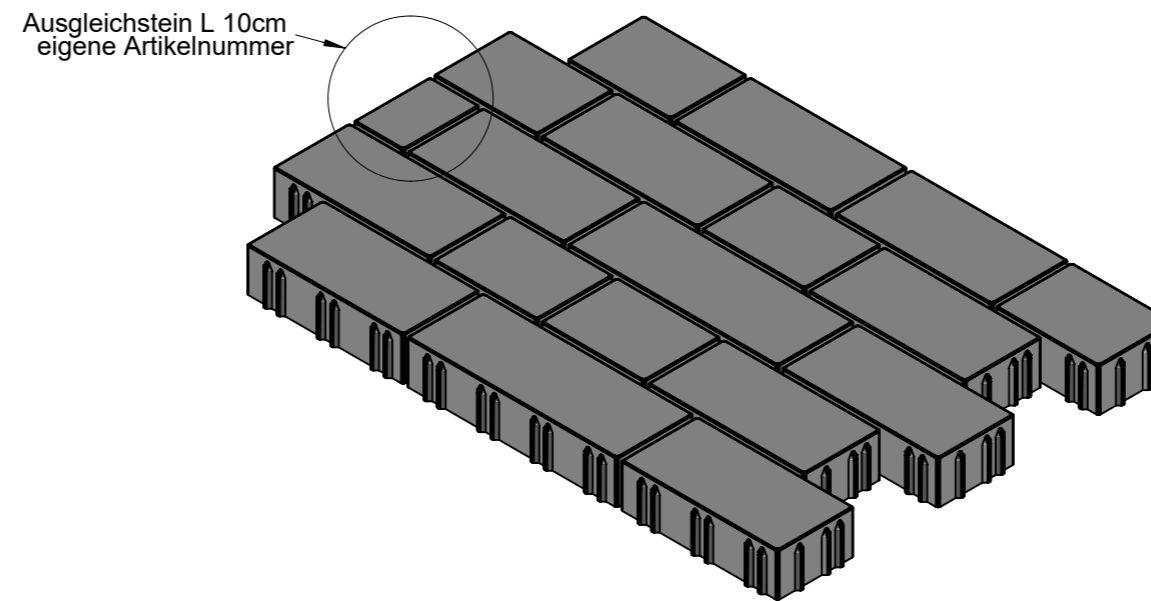
Schnitt A-A, 1:2



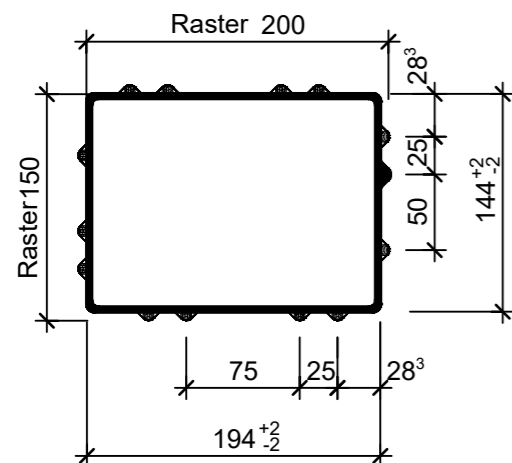
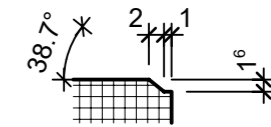
Detail Z, 1:2



Isometrie, 1 Lage, 1:10



Detail Y, 1:1



Rubrik: J4022	Art.-Nr: 134782	HW: 73	Massstab: 1:5	Format: DIN A3
Oekosteine			Gezeichnet: 28.03.2023 / sge	Geprüft: 28.03.2023 / htr
RAINA DRAIN Ökostein erdbraun, glatt, fein gefast, H 8cm mit Nockenverbund 6mm			Änderung: /	Geprüft: /
			Änderung: /	Geprüft: /
			Änderung: /	Geprüft: /
L 200 - 400mm B 150mm H 80mm			Ersetzt:	
 CREABETON AG 6221 Rickenbach LU info@creabeton.ch Telefon 0848 400 401 CREABETON PRODUKTIONS AG 9230 Flawil SG			Plan-Nr: J4022_134782_73_PZ_01_01	
<small>Diese Zeichnung ist geistiges Eigentum des HW und darf ohne deren Einwilligung weder kopiert, vervielfältigt, weitergegeben, noch zur Ausführung benutzt werden. Art. 5 des Bundesgesetzes gegen den unlauteren Wettbewerb (UWG).</small>				