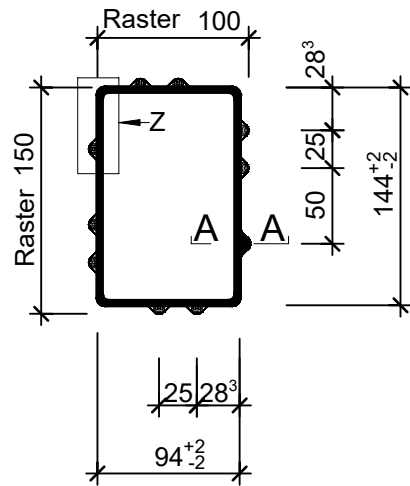
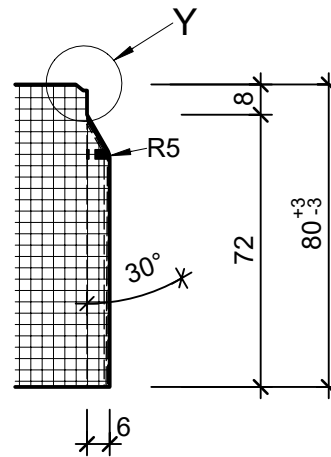


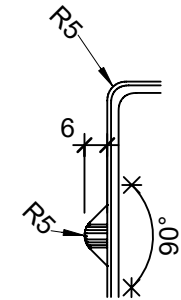
Grundriss, 1:5



Schnitt A-A, 1:2

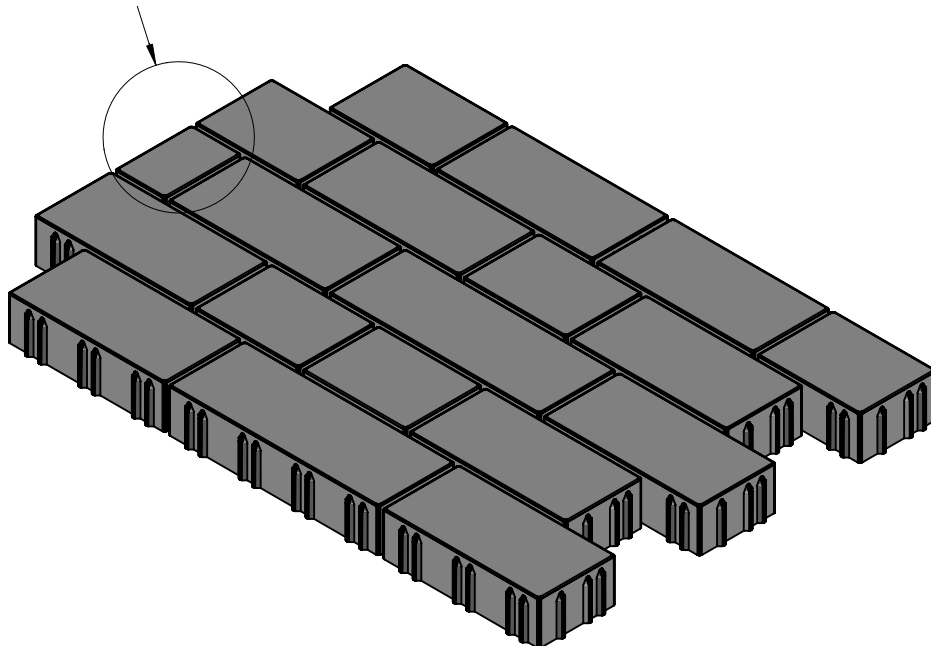


Detail Z, 1:2

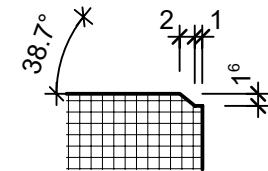


Isometrie, 1:10

Ausgleichstein  
nur in Kombination mit L 20 - 40cm erhältlich



Detail Y, 1:1



Rubrik: J4022	Art.-Nr. 115815	HW: 73	Massstab: 1:5	Format: DIN A4
Oekosteine	Gezeichnet: 28.03.2023 / sge		Geprüft: 28.03.2023 / htr	
RAINA DRAIN Ökostein erdbraun, glatt, fein gefast, H 8cm mit Nockenverbund 6mm	Änderung:	/	Geprüft:	/
	Änderung:	/	Geprüft:	/
	Änderung:	/	Geprüft:	/
L 100mm B 150mm H 80mm	Ersetzt:			
<b>CREABETON</b> 6221 Rickenbach LU info@creabeton.ch Telefon 0848 400 401 <b>CREABETON PRODUKTIONS AG</b> 9230 Flawil SG	Plan-Nr: J4022_115815_73_PZ_01_01			