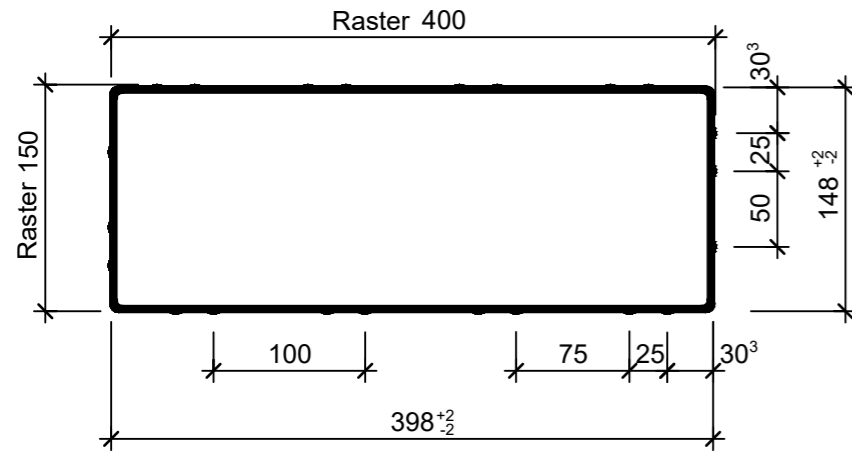
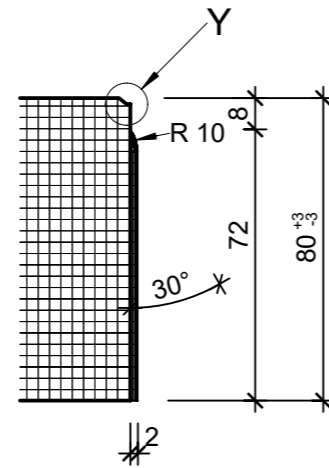


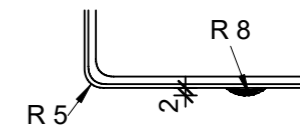
Grundrisse, 1:5



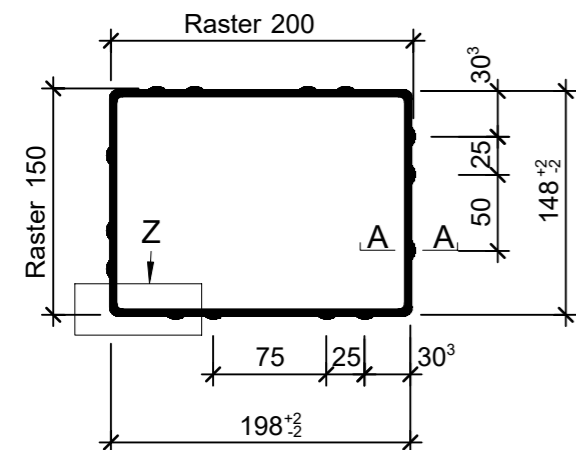
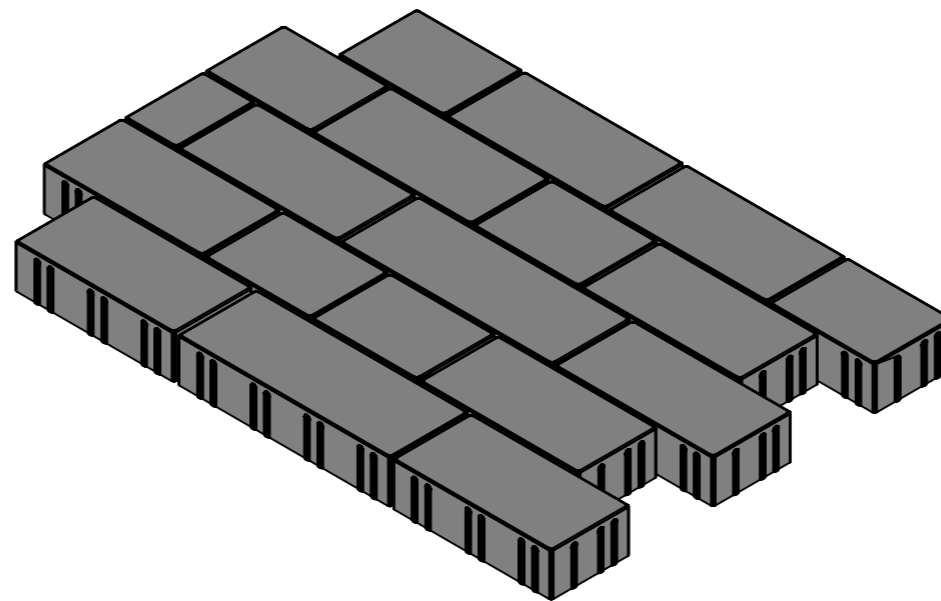
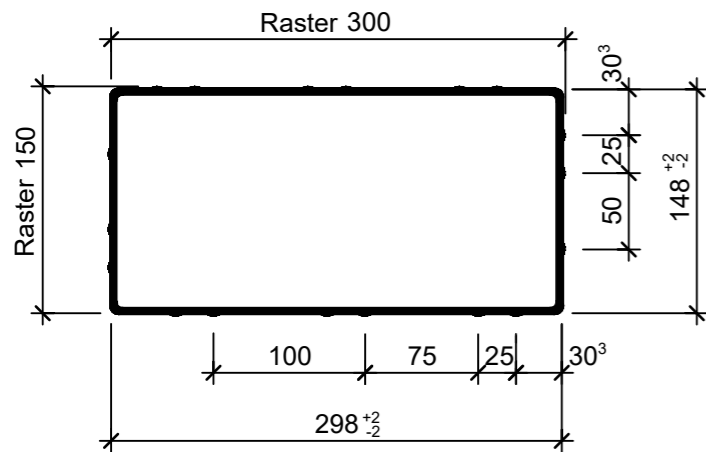
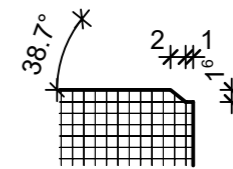
Schnitt A-A, 1:2



Detail Z, 1:2



Detail Y, 1:1



| | | | | |
|--|-----------------|--------|-----------------------------------|---------------------------|
| Rubrik: J4021 | Art.-Nr: 125807 | HW: 73 | Massstab: 1:5 | Format: DIN A3 |
| Sickersteine fino | | | Gezeichnet: 15.01.2021 / sge | Geprüft: 15.01.2021 / htr |
| RAINA Sickersteine grau, haufwerksporig, fino, fein gefast mit Nockenverbund, H 8cm | | | Änderung: / | Geprüft: / |
| | | | Änderung: | Geprüft: |
| | | | Änderung: | Geprüft: |
| L 200- 400mm B 150mm H 80mm | | | Ersetzt: | |
|  CREABETON BAUSTOFF AG 6221 Rickenbach LU info@creabeton-baustoff.ch Telefon 0848 400 401 CREABETON PRODUKTIONS AG 9230 Flawil SG | | | Plan-Nr: J4021_125807_73_PZ_01_01 | |
| <small>Diese Zeichnung ist geistiges Eigentum des HW und darf ohne deren Einwilligung weder kopiert, vervielfältigt, weitergegeben, noch zur Ausführung benutzt werden. Art. 5 des Bundesgesetzes gegen den unlauteren Wettbewerb (UWG).</small> | | | | |