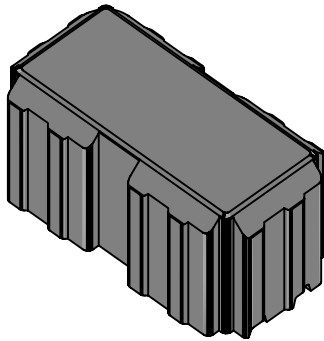
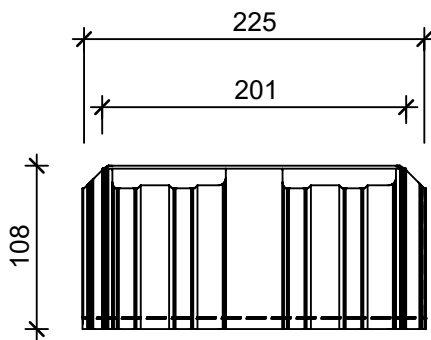


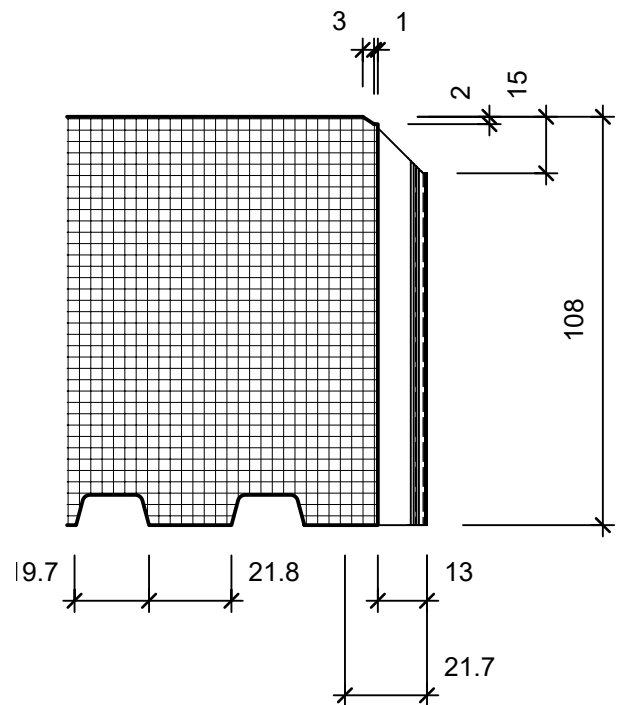
# Isometrie 1:5



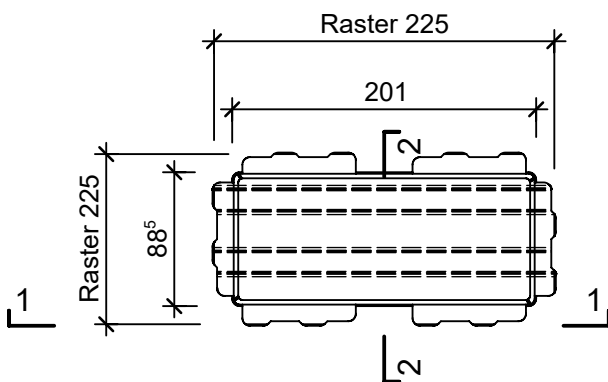
## Schnitt 1-1, 1:5



## Schnitt 2-2, 1:2



## Grundriss 1:5



|  |                 |        |                                   |                           |
|--|-----------------|--------|-----------------------------------|---------------------------|
| Rubrik: J4018  | Art.-Nr: 128277 | HW: 21 | Massstab: 1:5 / 1:2               | Format: DIN A4            |
| Ökosteine  |                 |        | Gezeichnet: 27.01.2021 / mam      | Geprüft: 27.01.2021 / rer |
| VS 5@ Schwerlastökosteine<br>mit 5-facher Verschiebesicherung<br>grau, glatt, gefast<br>mit Nockenverbund für Splittfugen  |                 |        | Änderung: /                       | Geprüft: /                |
|  |                 |        | Änderung: /                       | Geprüft: /                |
|  |                 |        | Änderung: /                       | Geprüft: /                |
| L 225mm B 112.5mm H 108mm  |                 |        | Ersetzt:                          |                           |
|  <b>CREABETON BAUSTOFF AG</b><br>6221 Rickenbach LU info@creabeton-baustoff.ch<br>Telefon 0848 400 401<br><b>Sebastian Müller AG</b><br>6221 Rickenbach LU    |                 |        | Plan-Nr: J4018_128277_21_PZ_01_01 |                           |
| <small>Diese Zeichnung ist geistiges Eigentum des HW und darf ohne deren Einwilligung weder kopiert, vervielfältigt, weitergegeben, noch zur Ausführung benützt werden. Art. 5 des Bundesgesetzes gegen den unlauteren Wettbewerb (UWG).</small> |                 |        |                                   |                           |