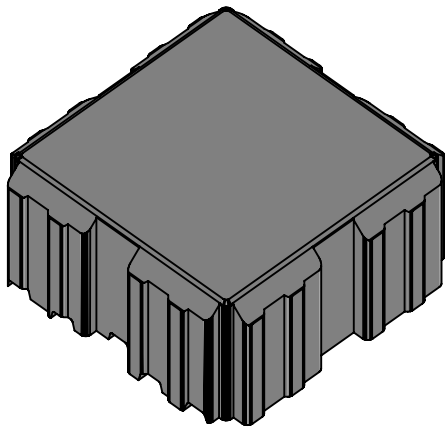
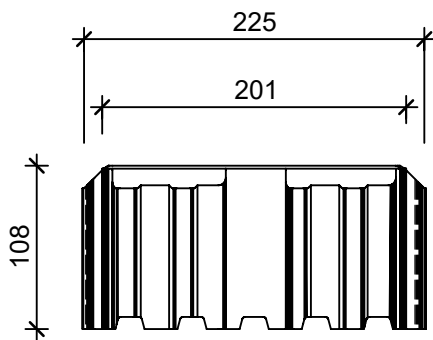


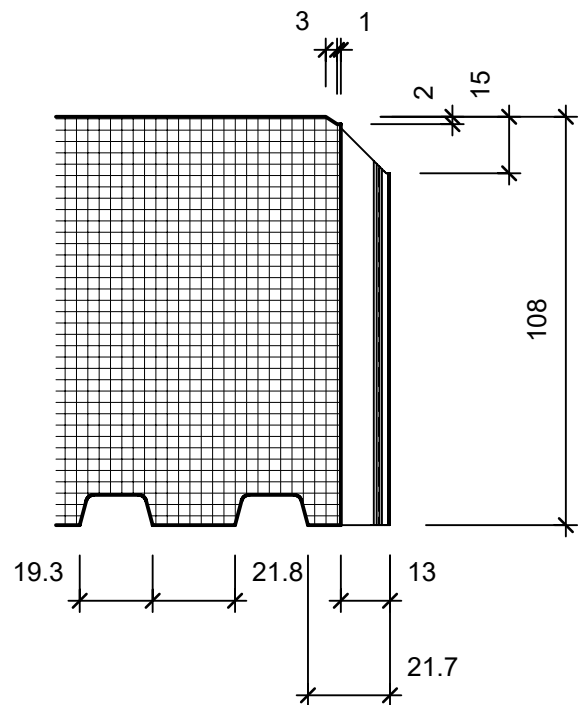
Isometrie 1:5



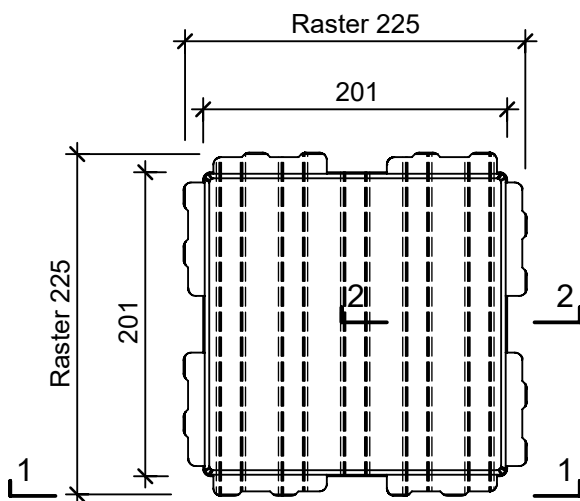
Schnitt 1-1, 1:5



Schnitt 2-2, 1:2



Grundriss 1:5



Rubrik: J4018	Art.-Nr: 118618	HW: 21	Massstab: 1:5 / 1:2	Format: DIN A4
Ökosteine			Gezeichnet: 27.01.2021 / mam	Geprüft: 27.01.2021 / rer
VS 5@ Schwerlastökosteine mit 5-facher Verschiebesicherung grau, glatt, gefast mit Nockenverbund für Splittfugen			Änderung: /	Geprüft: /
			Änderung: /	Geprüft: /
			Änderung: /	Geprüft: /
L 225mm B 225mm H 108mm			Ersetzt:	
 CREABETON BAUSTOFF AG 6221 Rickenbach LU info@creabeton-baustoff.ch Telefon 0848 400 401 Sebastian Müller AG 6221 Rickenbach LU			Plan-Nr: J4018_118618_21_PZ_01_01	
<small>Diese Zeichnung ist geistiges Eigentum des HW und darf ohne deren Einwilligung weder kopiert, vervielfältigt, weitergegeben, noch zur Ausführung benutzt werden. Art. 5 des Bundesgesetzes gegen den unlauteren Wettbewerb (UWG).</small>				