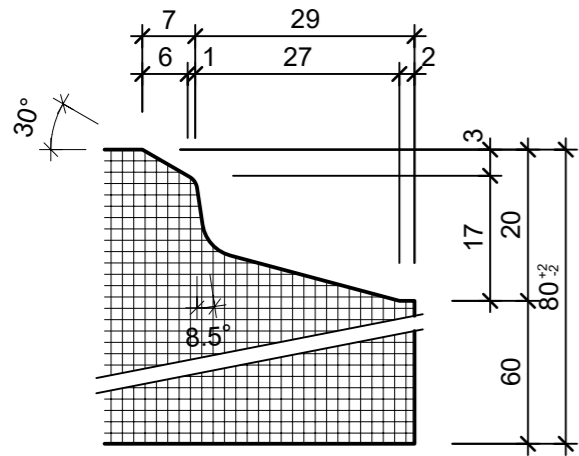
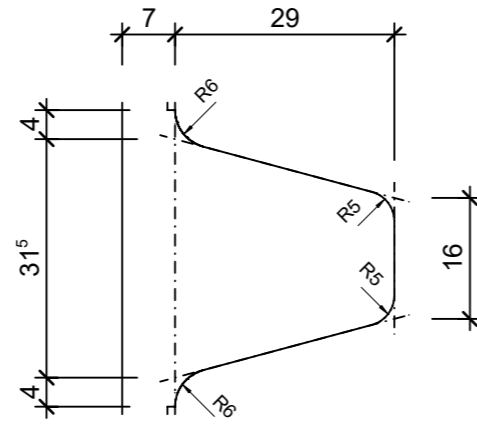


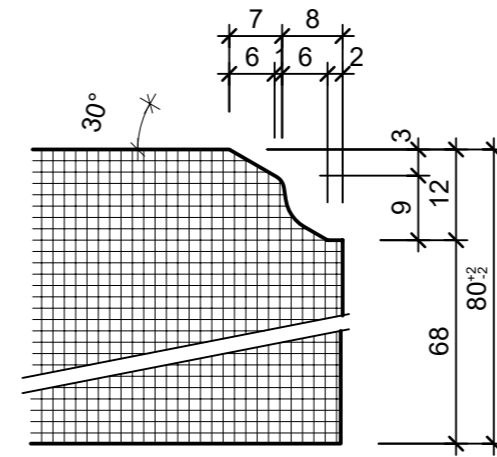
Schnitt 1-1, 1:1



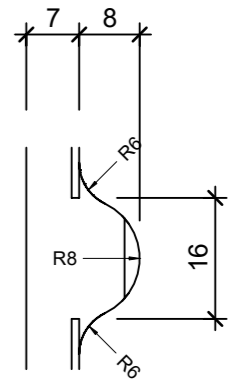
Detail A, 1:1



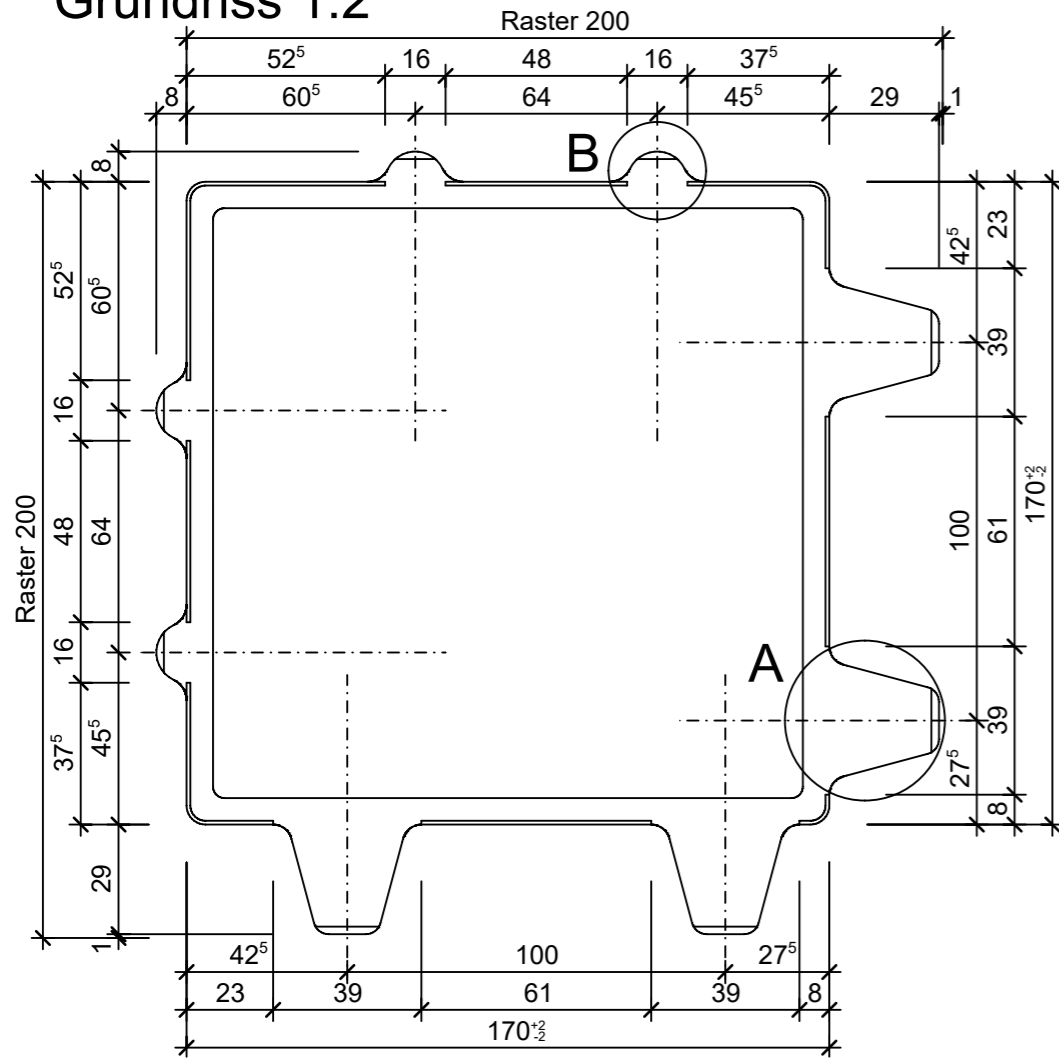
Schnitt 2-2, 1:2



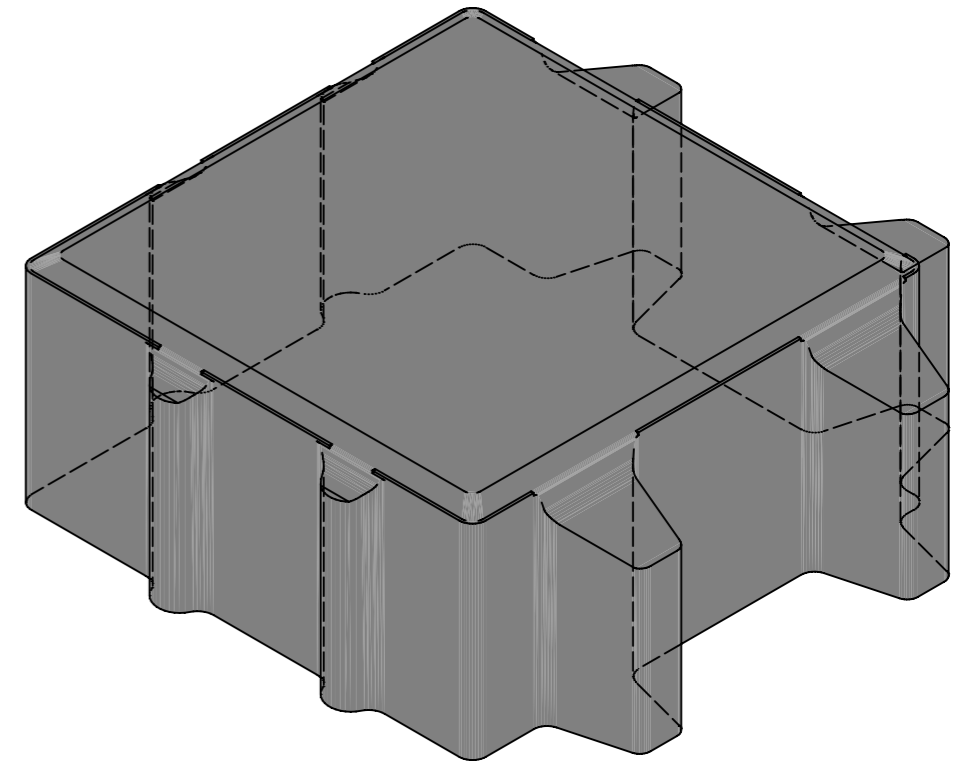
Detail B, 1:1




Grundriss 1:2



Isometrie



Rubrik: J4016	Art.-Nr: 108867	HW: 73	Massstab: 1:2/5	Format: A4
Ökosteine			Gezeichnet: 06.05.2022 / rle	Geprüft: 06.05.2022 / RO
CLASSIC® RASEN Ökosteine			Änderung: 28.10.2024 / rle	Geprüft: 28.10.2024 / RO
grau, gefast			Änderung: 19.12.2024 / rle	Geprüft: 19.12.2024 / RO
mit Nockenverbund, H 8 cm			Änderung: /	Geprüft: /
L 200mm B 200mm H 80mm			Ersetzt: J4016_108867_73_PZ_01_02	
 <b>CREABETON AG</b> 6221 Rickenbach LU info@creabeton.ch Telefon 0848 400 401 <b>CREABETON PRODUKTIONS AG</b> 9230 Flawil SG			Plan-Nr: J4016_108867_73_PZ_01_03	
<small>Diese Zeichnung ist geistiges Eigentum des HW und darf ohne deren Einwilligung weder kopiert, vervielfältigt, weitergegeben, noch zur Ausführung benutzt werden. Art. 5 des Bundesgesetzes gegen den unlauteren Wettbewerb (UWG).</small>				