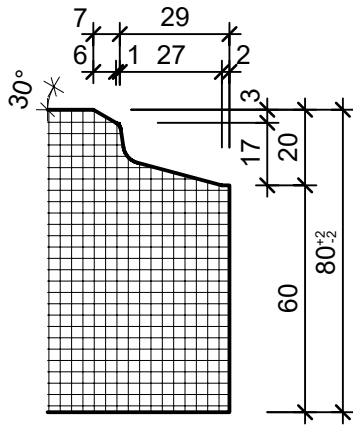
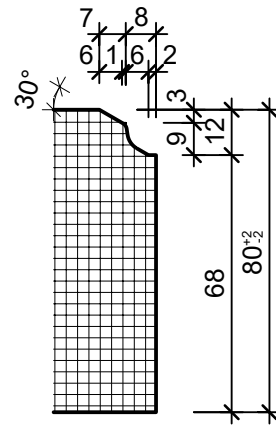


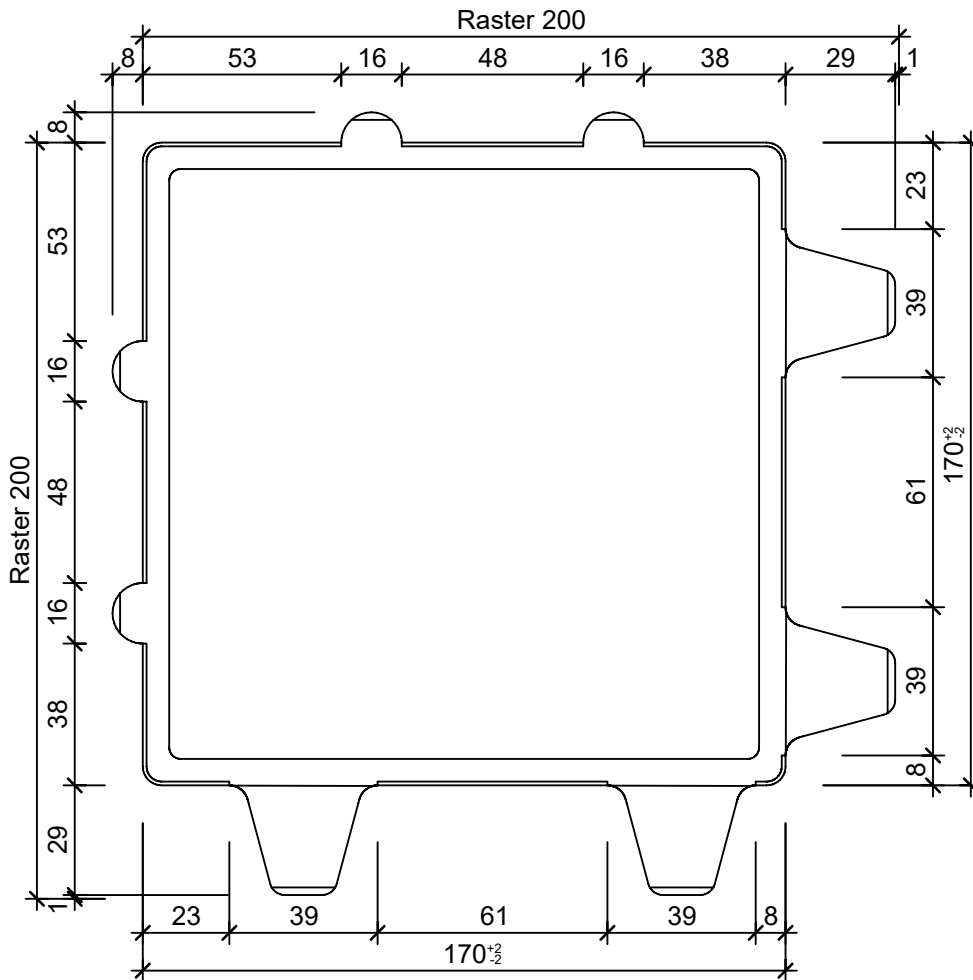
Schnitt 1-1, 1:2



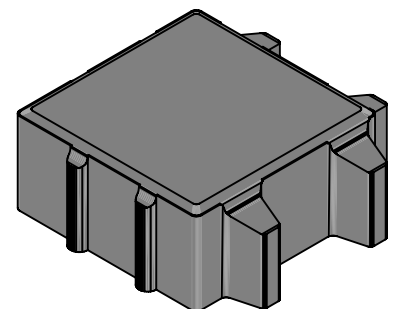
Schnitt 2-2, 1:2



Grundriss 1:2



Isometrie 1:5



Rubrik: J4016	Art.-Nr: 108867	HW: 73	Masstab: 1:2/5	Format: DIN A4
Ökosteine			Gezeichnet: 06.05.2022 / rle	Geprüft: 06.05.2022 / RO
CLASSIC® RASEN Ökosteine grau, gefast mit Nockenverbund, H 8 cm			Änderung: /	Geprüft: /
			Änderung: /	Geprüft: /
L 200mm B 200mm H 80mm			Ersetzt:	
 CREABETON BAUSTOFF AG 6221 Rickenbach LU info@creabeton-baustoff.ch Telefon 0848 400 401 CREABETON PRODUKTIONS AG 9230 Flawil SG			Plan-Nr: J4016_108867_73_PZ_01_01	
<small>Diese Zeichnung ist geistiges Eigentum des HW und darf ohne deren Einwilligung weder kopiert, vervielfältigt, weitergegeben, noch zur Ausführung benutzt werden. Art. 5 des Bundesgesetzes gegen den unlauteren Wettbewerb (UWG).</small>				