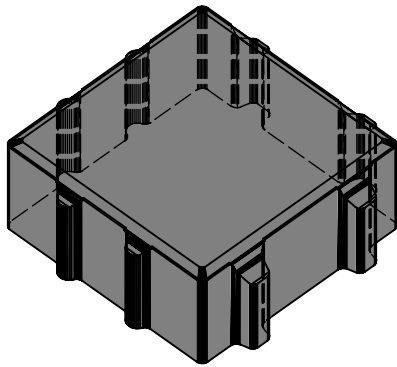
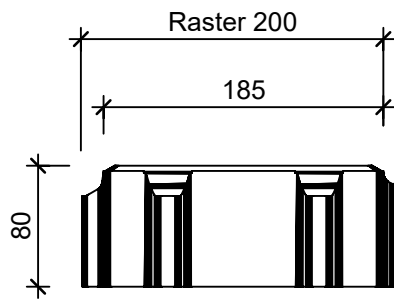


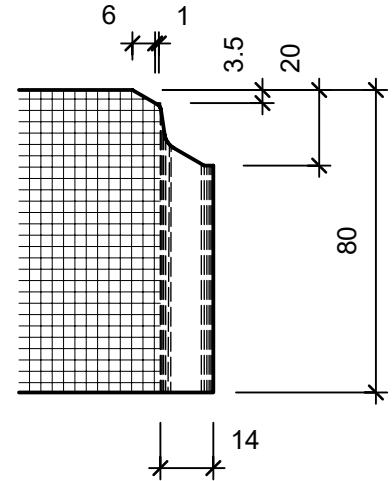
Isometrie 1:5



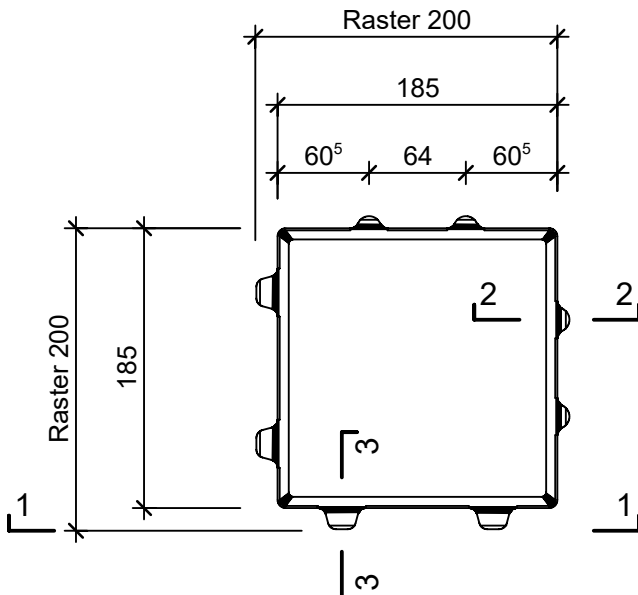
Schnitt 1-1, 1:5



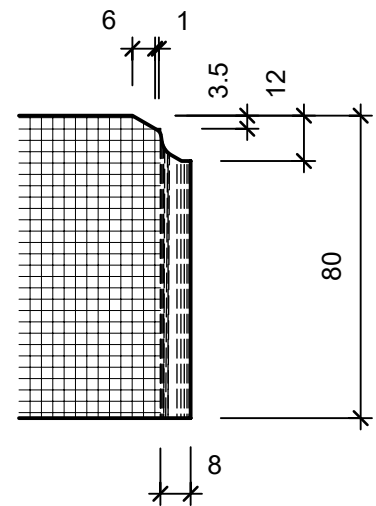
Schnitt 3-3, 1:2



Grundriss 1:5



Schnitt 2-2, 1:2



Rubrik: J4015	Art.-Nr: 118207	HW: 21	Massstab: 1:5 / 1:2	Format: DIN A4
Ökosteine			Gezeichnet: 26.01.2021 / mam	Geprüft: 26.01.2021 / rer
CLASSIC® SPLITT Ökosteine anthrazit, gefast mit Nocken, für Splittfugen, H 8 cm			Änderung: /	Geprüft: /
L 200mm B 200mm H 80mm			Änderung:	Geprüft:
Ersetzt:				
 CREABETON BAUSTOFF AG 6221 Rickenbach LU info@creabeton-baustoff.ch Telefon 0848 400 401 Sebastian Müller AG 6221 Rickenbach LU			Plan-Nr: J4015_118207_21_PZ_01_01	

Diese Zeichnung ist geistiges Eigentum des HW und darf ohne deren Einwilligung weder kopiert, vervielfältigt, weitergegeben, noch zur Ausführung benutzt werden. Art. 5 des Bundesgesetzes gegen den unlauteren Wettbewerb (UWG).