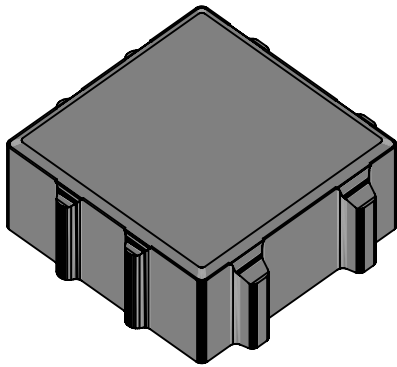
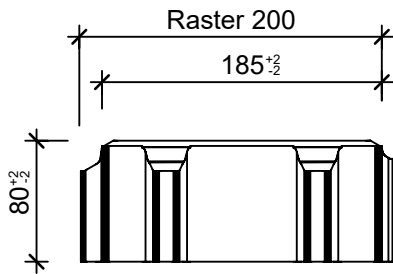


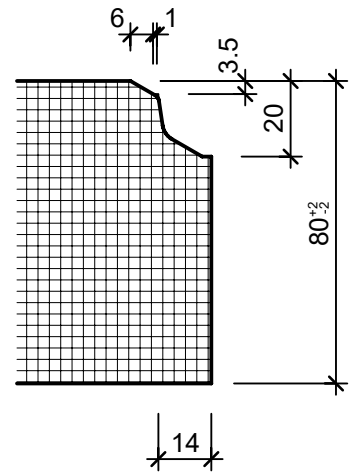
Isometrie 1:5



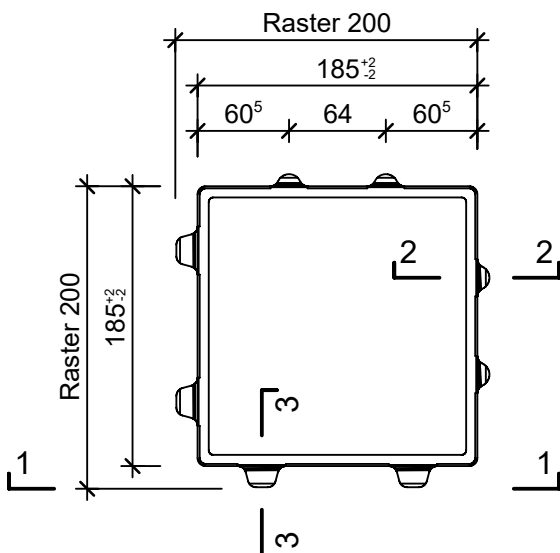
Schnitt 1-1, 1:5



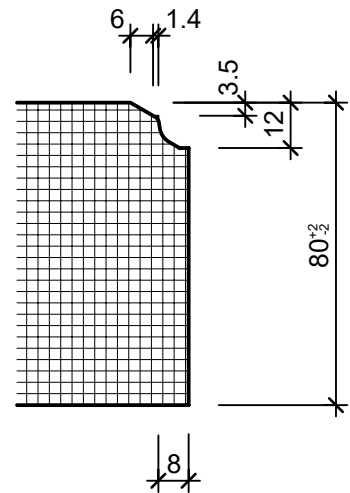
Schnitt 3-3, 1:2



Grundriss 1:5



Schnitt 2-2, 1:2



Rubrik: J4015	Art.-Nr: 112007	HW: 73	Massstab: 1:2/5	Format: DIN A4
Ökosteine			Gezeichnet: 02.05.2022 / rle	Geprüft: 02.05.2022 / RO
CLASSIC® SPLITT Ökosteine			Änderung: /	Geprüft: /
grau, gefast			Änderung: /	Geprüft: /
mit Nocken, für Splittfugen, H 8 cm			Änderung: /	Geprüft: /
L 200mm B 200mm H 80mm			Ersetzt:	
 CREABETON BAUSTOFF AG 6221 Rickenbach LU info@creabeton-baustoff.ch Telefon 0848 400 401 CREABETON PRODUKTIONS AG 9230 Flawil SG			Plan-Nr: J4015_112007_73_PZ_01_01	
<small>Diese Zeichnung ist geistiges Eigentum des HW und darf ohne deren Einwilligung weder kopiert, vervielfältigt, weitergegeben, noch zur Ausführung benutzt werden. Art. 5 des Bundesgesetzes gegen den unlauteren Wettbewerb (UWG).</small>				