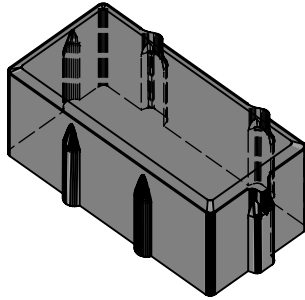
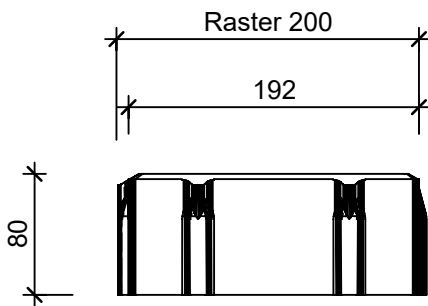


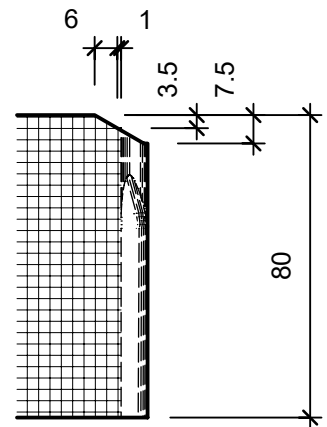
# Isometrie 1:5



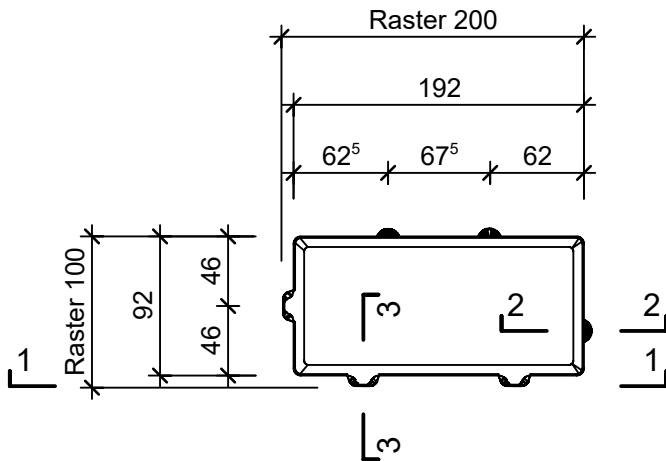
## Schnitt 1-1, 1:5



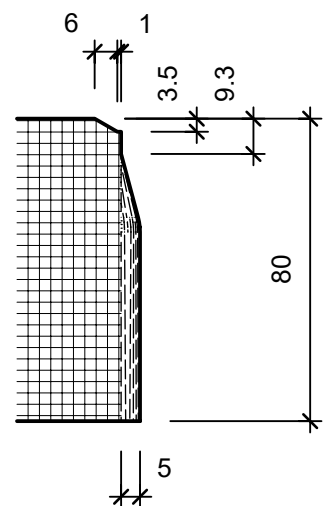
## Schnitt 3-3, 1:2




## Grundriss 1:5



## Schnitt 2-2, 1:2



Rubrik: J4014	Art.-Nr: 123985	HW: 21	Massstab: 1:5 / 1:2	Format: DIN A4
Ökosteine			Gezeichnet: 26.01.2021 / mam	Geprüft: 26.01.2021 / rer
CLASSIC® DRAIN Ökosteine grau, leicht gefast mit Nockenverbund, H 8 cm			Änderung: /	Geprüft: /
L 200mm B 100mm H 80mm			Änderung:	Geprüft:
			Ersetzt:	
 <b>CREABETON BAUSTOFF AG</b> 6221 Rickenbach LU info@creabeton-baustoff.ch Telefon 0848 400 401 <b>Sebastian Müller AG</b> 6221 Rickenbach LU			Plan-Nr: J4014_123985_21_PZ_01_01	

Diese Zeichnung ist geistiges Eigentum des HW und darf ohne deren Einwilligung weder kopiert, vervielfältigt, weitergegeben, noch zur Ausführung benutzt werden. Art. 5 des Bundesgesetzes gegen den unlauteren Wettbewerb (UWG).