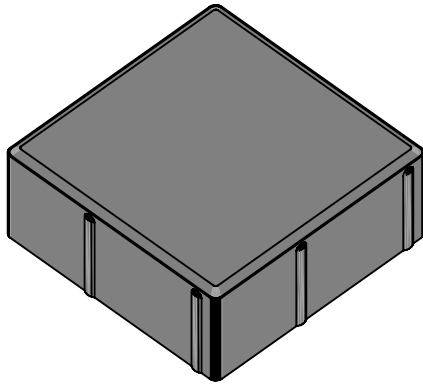
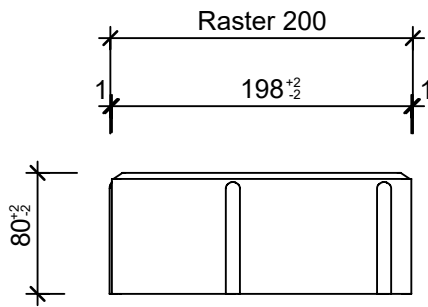


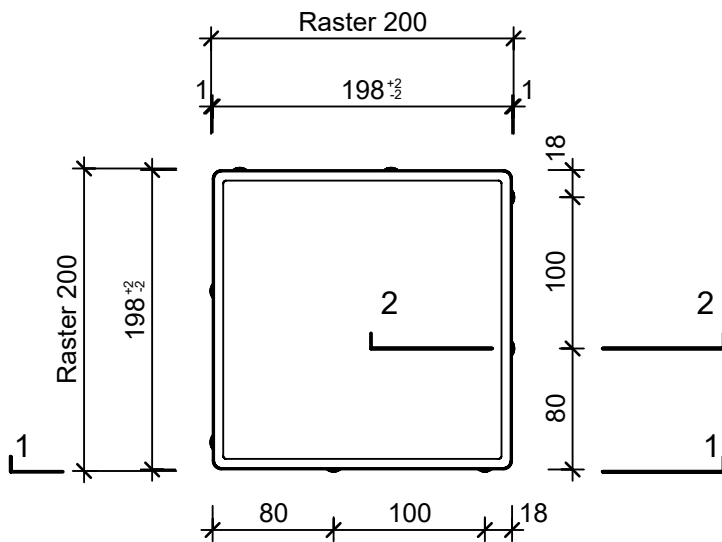
# Isometrie 1:5



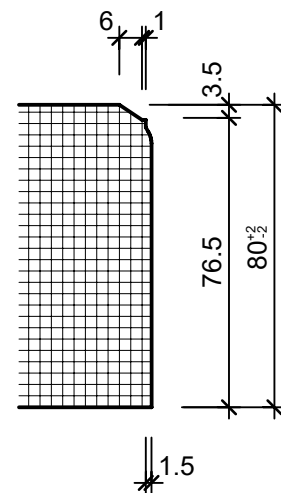
## Schnitt 1-1, 1:5



## Grundriss 1:5



## Schnitt 2-2, 1:2



Rubrik: J4011	Art.-Nr: 132401	HW: 73	Massstab: 1:2/5	Format: DIN A4
Sickersteine			Gezeichnet: 02.05.2022 / rle	Geprüft: 02.05.2022 / RO
CLASSIC® Sickersteine fino anthrazit, haufwerksporig, gefast mit Nocken, H 8 cm			Änderung: /	Geprüft: /
			Änderung: /	Geprüft: /
			Änderung: /	Geprüft: /
L 200mm B 200mm H 80mm			Ersetzt:	
 <b>CREABETON BAUSTOFF AG</b> 6221 Rickenbach LU info@creabeton-baustoff.ch Telefon 0848 400 401 <b>CREABETON PRODUKTIONS AG</b> 9230 Flawil SG			Plan-Nr: J4011_132401_73_PZ_01_01	
<small>Diese Zeichnung ist geistiges Eigentum des HW und darf ohne deren Einwilligung weder kopiert, vervielfältigt, weitergegeben, noch zur Ausführung benutzt werden. Art. 5 des Bundesgesetzes gegen den unlauteren Wettbewerb (UWG).</small>				