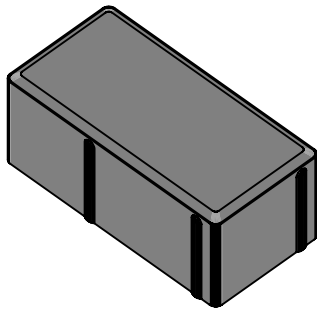
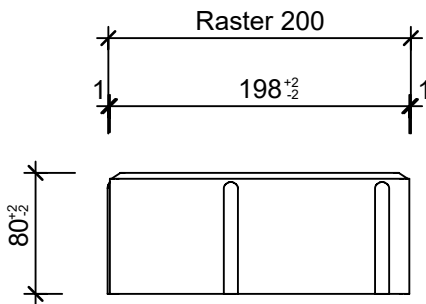


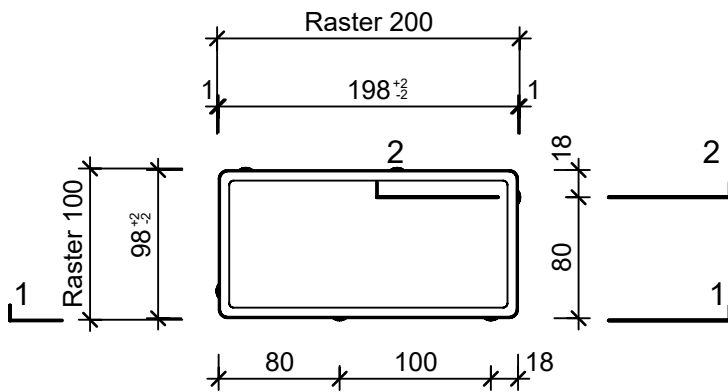
Isometrie 1:5



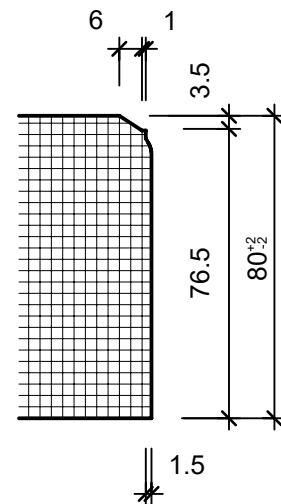
Schnitt 1-1, 1:5



Grundriss 1:5



Schnitt 2-2, 1:2



| | | | | |
|--|-----------------|--------|-----------------------------------|--------------------------|
| Rubrik: J4011 | Art.-Nr: 114441 | HW: 73 | Massstab: 1:2/5 | Format: DIN A4 |
| Sickersteine | | | Gezeichnet: 02.05.2022 / rle | Geprüft: 02.05.2022 / RO |
| CLASSIC® Sickersteine fino anthrazit, haufwerksporig, gefast mit Nocken, H 8 cm | | | Änderung: / | Geprüft: / |
| | | | Änderung: / | Geprüft: / |
| | | | Änderung: / | Geprüft: / |
| L 200mm B 100mm H 80mm | | | Ersetzt: | |
|  CREABETON BAUSTOFF AG 6221 Rickenbach LU info@creabeton-baustoff.ch Telefon 0848 400 401 CREABETON PRODUKTIONS AG 9230 Flawil SG | | | Plan-Nr: J4011_114441_73_PZ_01_01 | |
| <small>Diese Zeichnung ist geistiges Eigentum des HW und darf ohne deren Einwilligung weder kopiert, vervielfältigt, weitergegeben, noch zur Ausführung benützt werden. Art. 5 des Bundesgesetzes gegen den unlauteren Wettbewerb (UWG).</small> | | | | |