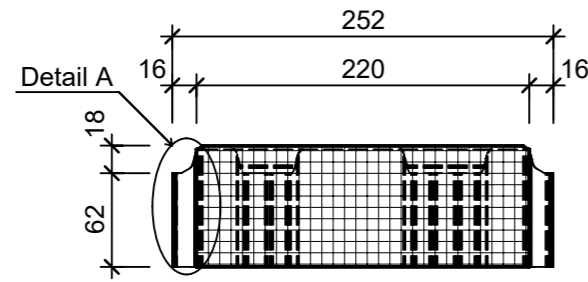
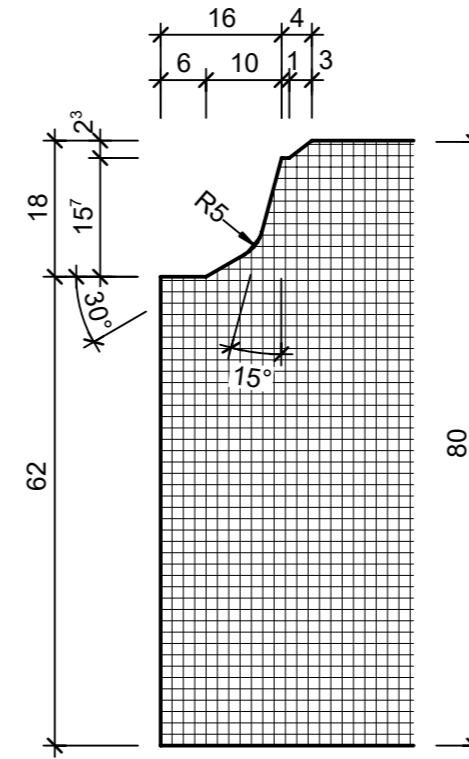


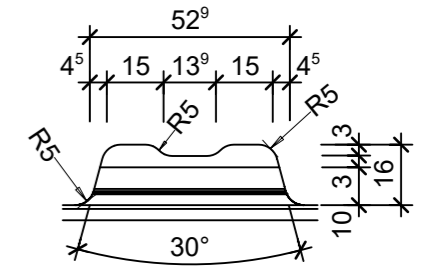
Schnitt 1-1, 1:5



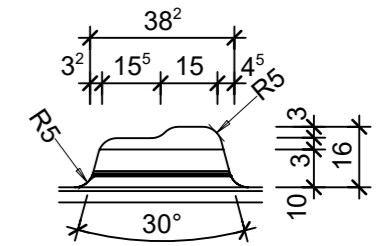
Detail A, 1:2



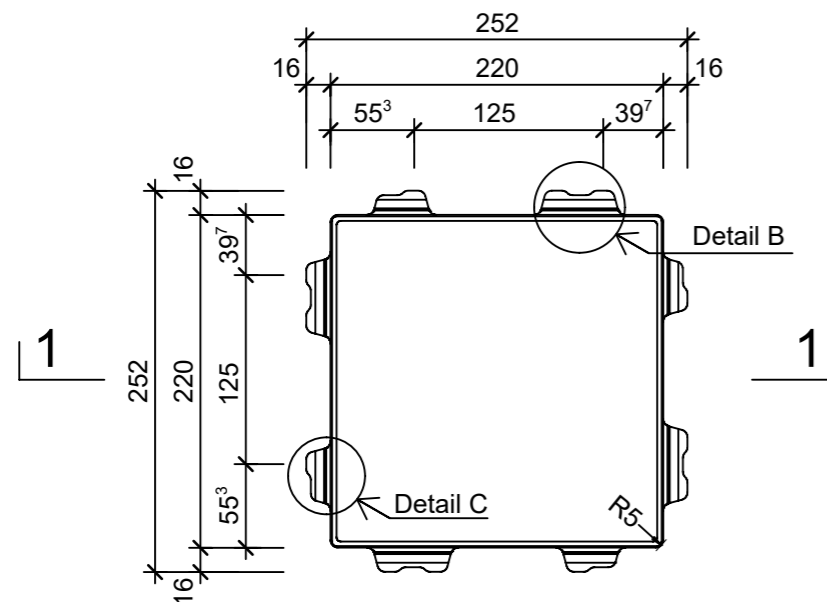
Detail B, 1:2



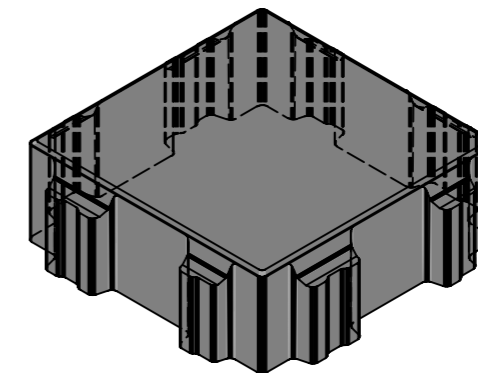
Detail C, 1:2



Grundriss, 1:5



Isometrie



Rubrik: J4006	Art.-Nr: 125984	HW: 11	Massstab: 1:1/2/5	Format: DIN A3
Sickersteine / Ökobeläge / Rasengittersteine			Gezeichnet: 02.07.2024 / slu	Geprüft: 02.07.2024 / jibe
CARENA RASEN Ökostein mit Nocken anthrazit glatt gefast			Änderung: /	Geprüft: /
			Änderung: /	Geprüft: /
			Änderung: /	Geprüft: /
L 250mm, B 250mm, H 80mm			Ersetzt:	
 <b>CREABETON AG</b> 6221 Rickenbach LU info@creabeton.ch Telefon 0848 400 401 <b>CREABETON MATÉRIAUX AG</b> 3250 Lyss BE			Plan-Nr: J4006_125984_11_PZ_01_01	
<small>Diese Zeichnung ist geistiges Eigentum des HW und darf ohne deren Einwilligung weder kopiert, vervielfältigt, weitergegeben, noch zur Ausführung benutzt werden. Art. 5 des Bundesgesetzes gegen den unlauteren Wettbewerb (UWG).</small>				