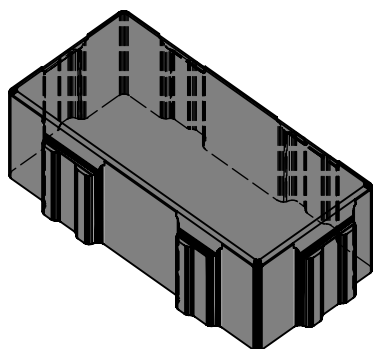
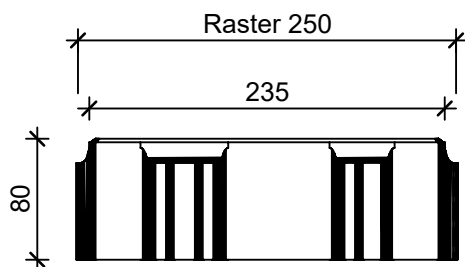


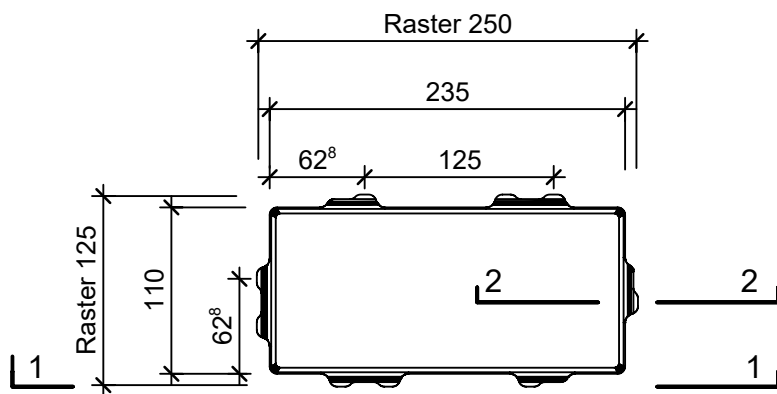
# Isometrie 1:5



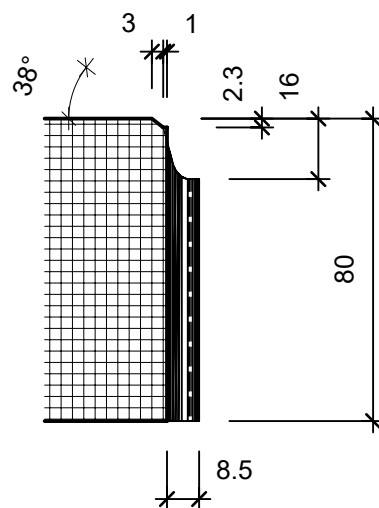
## Schnitt 1-1, 1:5



## Grundriss 1:5



## Schnitt 2-2, 1:2



Rubrik: J4005	Art.-Nr: 139203	HW: 21	Massstab: 1:5 / 1:2	Format: DIN A4
Ökosteine			Gezeichnet: 23.01.2021 / mam	Geprüft: 23.01.2021 / rer
CARENA® SPLITT Ökosteine anthrazit, glatt, gefast mit Nocken, für Splittfugen, H 8 cm			Änderung: /	Geprüft: /
L 250mm B 125mm H 80mm			Änderung:	Geprüft:
 <b>CREABETON BAUSTOFF AG</b> 6221 Rickenbach LU info@creabeton-baustoff.ch Telefon 0848 400 401 <b>Sebastian Müller AG</b> 6221 Rickenbach LU			Ersetzt:	
			Plan-Nr: J4005_139203_21_PZ_01_01	

Diese Zeichnung ist geistiges Eigentum des HW und darf ohne deren Einwilligung weder kopiert, vervielfältigt, weitergegeben, noch zur Ausführung benutzt werden. Art. 5 des Bundesgesetzes gegen den unlauteren Wettbewerb (UWG).