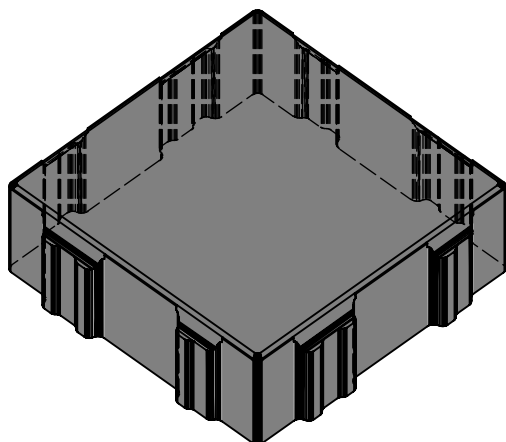
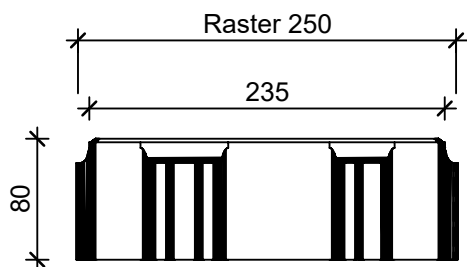


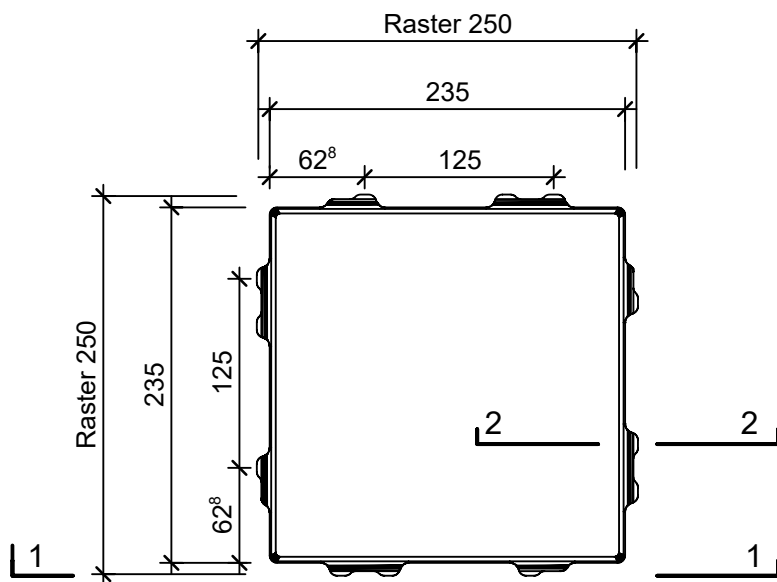
Isometrie 1:5



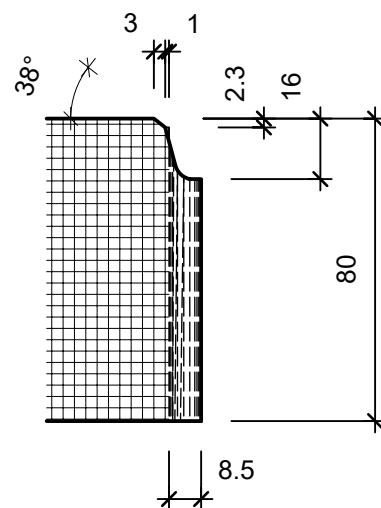
Schnitt 1-1, 1:5



Grundriss 1:5



Schnitt 2-2, 1:2



Rubrik: J4005	Art.-Nr: 137617	HW: 21	Massstab: 1:5 / 1:2	Format: DIN A4
Ökosteine			Gezeichnet: 22.01.2021 / mam	Geprüft: 22.01.2021 / rer
CARENA® SPLITT Ökosteine			Änderung: /	Geprüft: /
grau, glatt, gefast			Änderung:	Geprüft:
mit Nocken, für Splittfugen, H 8 cm			Änderung:	Geprüft:
L 250mm B 250mm H 80mm			Ersetzt:	
 CREABETON BAUSTOFF AG 6221 Rickenbach LU info@creabeton-baustoff.ch Telefon 0848 400 401 Sebastian Müller AG 6221 Rickenbach LU			Plan-Nr: J4005_137617_21_PZ_01_01	
<small>Diese Zeichnung ist geistiges Eigentum des HW und darf ohne deren Einwilligung weder kopiert, vervielfältigt, weitergegeben, noch zur Ausführung benutzt werden. Art. 5 des Bundesgesetzes gegen den unlauteren Wettbewerb (UWG).</small>				