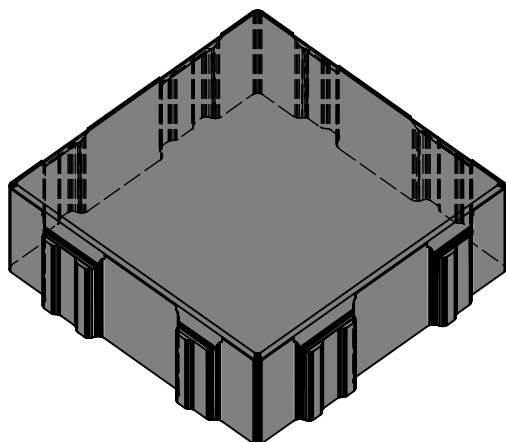
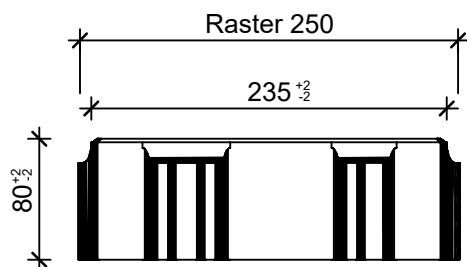


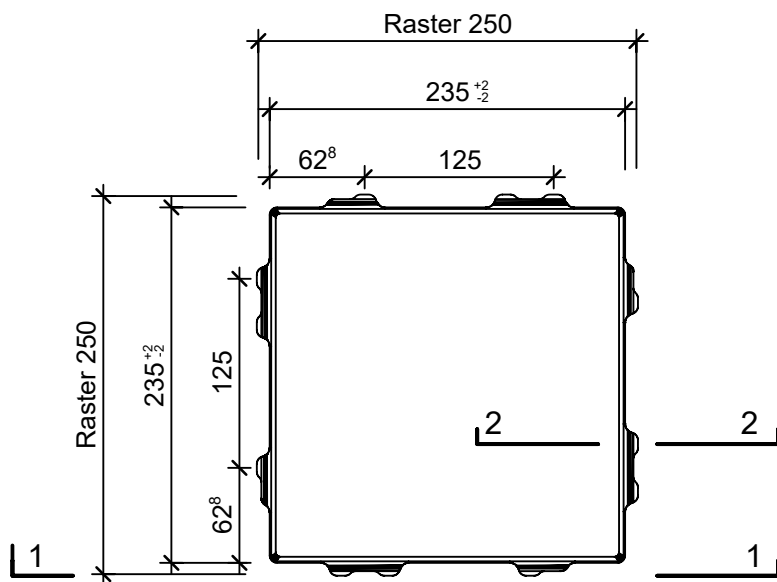
Isometrie 1:5



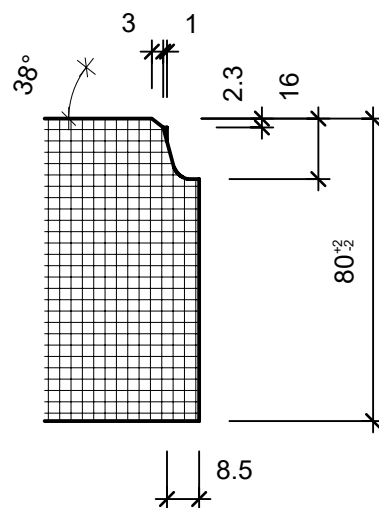
Schnitt 1-1, 1:5



Grundriss 1:5



Schnitt 2-2, 1:2



Rubrik: J4005	Art.-Nr: 131419	HW: 73	Massstab: 1:5 / 1:2	Format: DIN A4
Ökosteine			Gezeichnet: 28.04.2022 / rle	Geprüft: 28.04.2022 / RO
CARENA® SPLITT Ökosteine anthrazit, glatt, gefast mit Nocken, für Splittfugen, H 8 cm			Änderung: /	Geprüft: /
			Änderung: /	Geprüft: /
			Änderung: /	Geprüft: /
L 250mm B 250mm H 80mm			Ersetzt:	
 CREABETON BAUSTOFF AG 6221 Rickenbach LU info@creabeton-baustoff.ch Telefon 0848 400 401 CREABETON PRODUKTIONS AG 9230 Flawil SG			Plan-Nr: J4005_131419_73_PZ_01_01	

Diese Zeichnung ist geistiges Eigentum des HW und darf ohne deren Einwilligung weder kopiert, vervielfältigt, weitergegeben, noch zur Ausführung benutzt werden. Art. 5 des Bundesgesetzes gegen den unlauteren Wettbewerb (UWG).