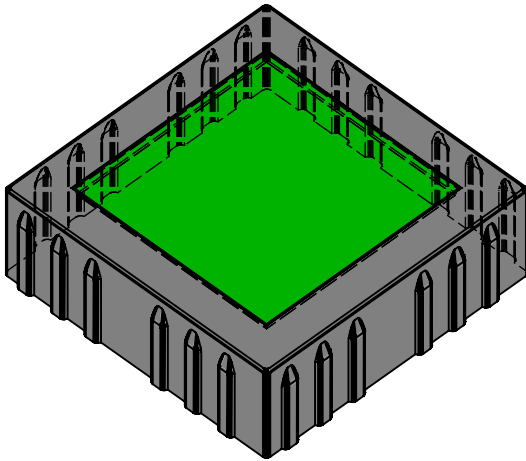
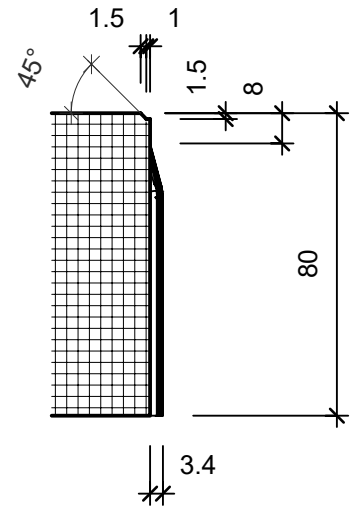


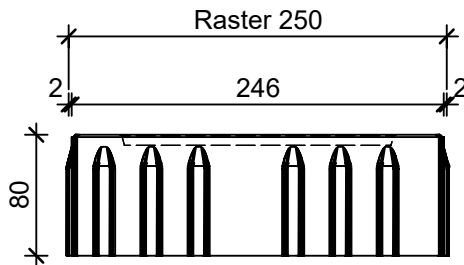
# Isometrie 1:5



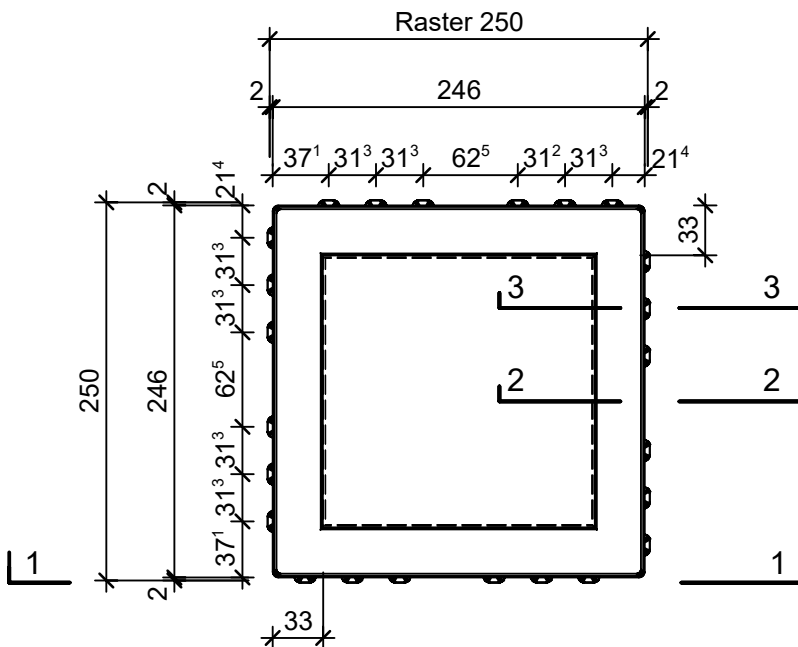
# Schnitt 3-3, 1:2



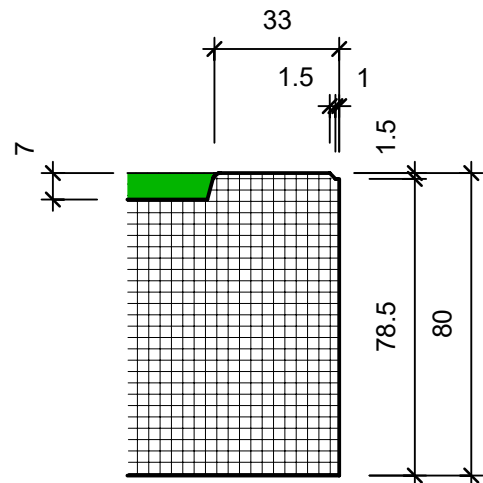
# Schnitt 1-1, 1:5



# Grundriss 1:5



# Schnitt 2-2, 1:2



Rubrik: J4003	Art.-Nr: 125791	HW: 21	Massstab: 1:5 / 1:2	Format: DIN A4
Pflastersteine			Gezeichnet: 21.01.2021 / mam	Geprüft: 21.01.2021 / rer
CARENA® JG JUSTGREEN Sickersteine grau, haufwerksporig, mit Kunstraseneinlage gefast, mit Nockenverbund, H 8 cm			Änderung: /	Geprüft: /
L 250mm B 250mm H 80mm			Änderung:	Geprüft:
			Ersetzt:	
 <b>CREABETON BAUSTOFF AG</b> 6221 Rickenbach LU info@creabeton-baustoff.ch Telefon 0848 400 401 <b>Sebastian Müller AG</b> 6221 Rickenbach LU			Plan-Nr: J4003_125791_21_PZ_01_01	
<small>Diese Zeichnung ist geistiges Eigentum des HW und darf ohne deren Einwilligung weder kopiert, vervielfältigt, weitergegeben, noch zur Ausführung benutzt werden. Art. 5 des Bundesgesetzes gegen den unlauteren Wettbewerb (UWG).</small>				