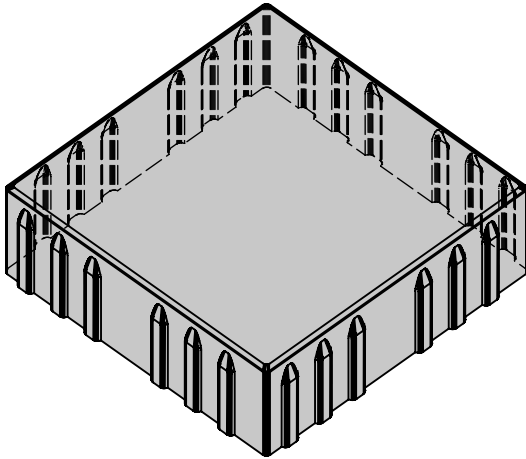
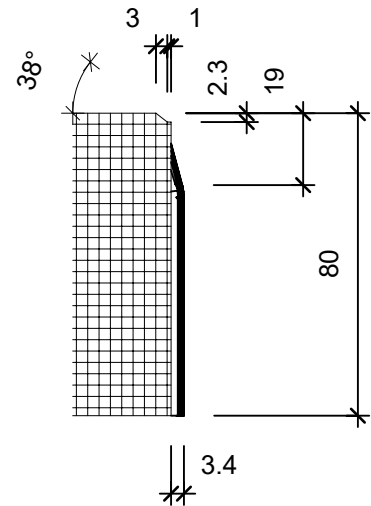


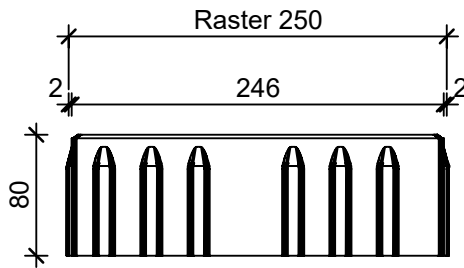
Isometrie 1:5



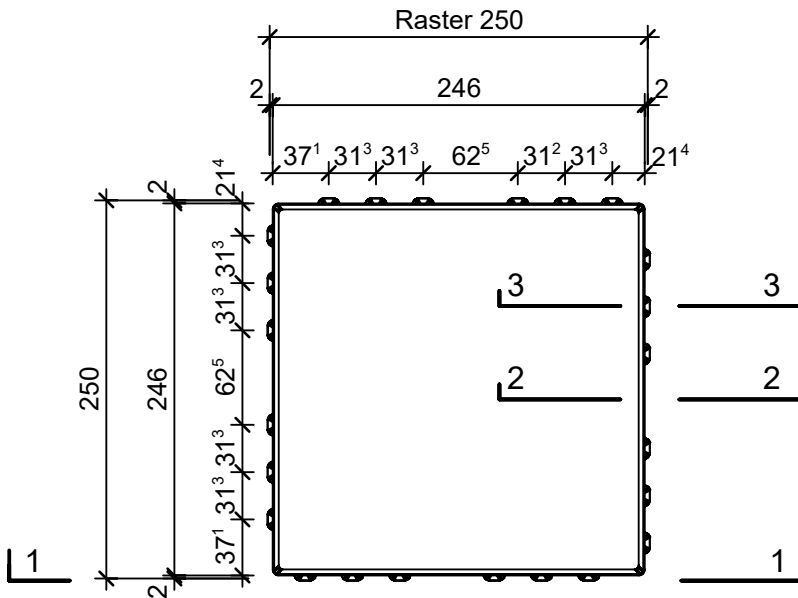
Schnitt 3-3, 1:2



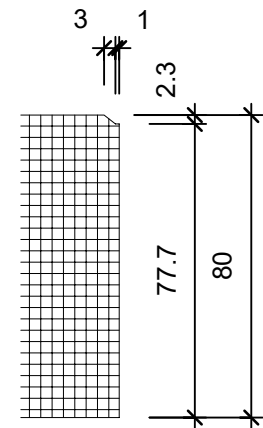
Schnitt 1-1, 1:5



Grundriss 1:5



Schnitt 2-2, 1:2



| | | | | |
|---|-----------------|--------|-----------------------------------|---------------------------|
| Rubrik: J4001 | Art.-Nr: 119089 | HW: 21 | Massstab: 1:5 / 1:2 | Format: DIN A4 |
| Pflastersteine | | | Gezeichnet: 20.01.2021 / mam | Geprüft: 20.01.2021 / rer |
| CARENA® Sickersteine fino anthrazit, glatt, gefast mit Nockenverbund, H 8 cm | | | Änderung: / | Geprüft: / |
| L 250mm B 250mm H 80mm | | | Änderung: | Geprüft: |
| | | | Ersetzt: | |
|  CREABETON BAUSTOFF AG 6221 Rickenbach LU info@creabeton-baustoff.ch Telefon 0848 400 401 Sebastian Müller AG 6221 Rickenbach LU | | | Plan-Nr: J4001_119089_21_PZ_01_01 | |

Diese Zeichnung ist geistiges Eigentum des HW und darf ohne deren Einwilligung weder kopiert, vervielfältigt, weitergegeben, noch zur Ausführung benutzt werden. Art. 5 des Bundesgesetzes gegen den unlauteren Wettbewerb (UWG).