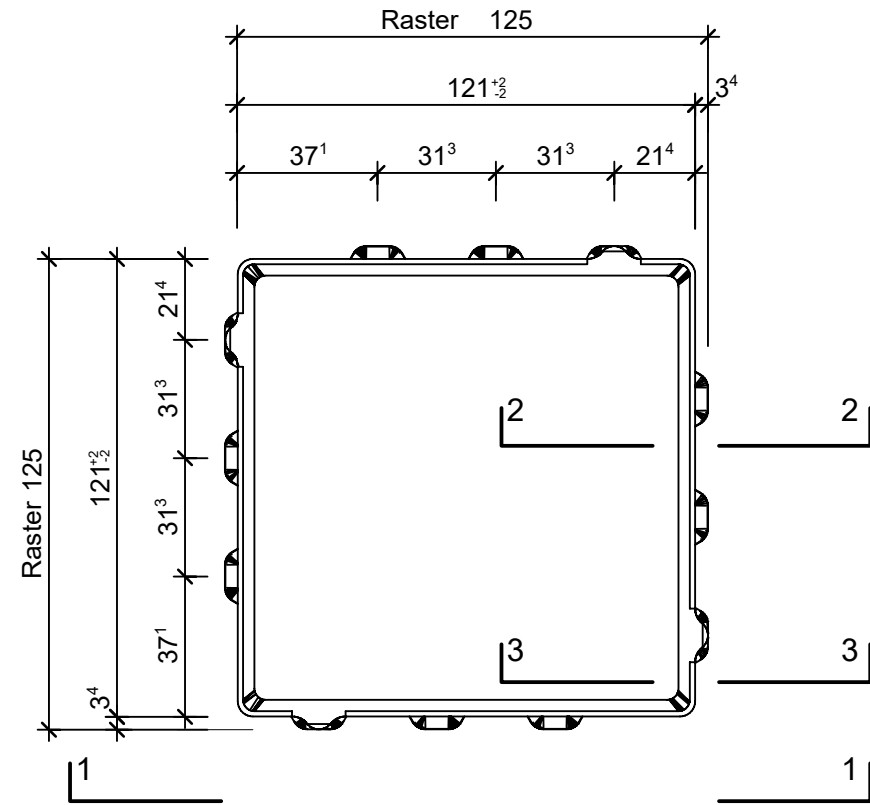
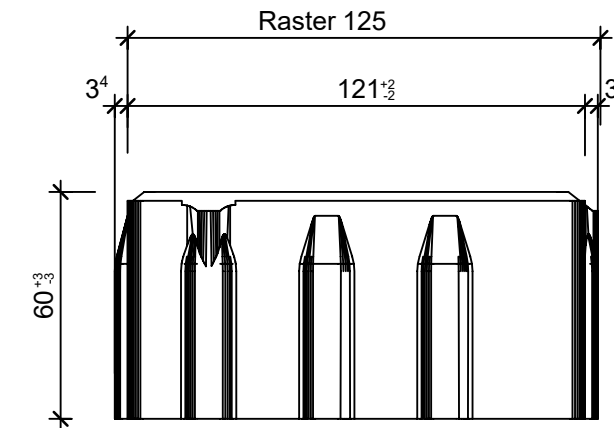


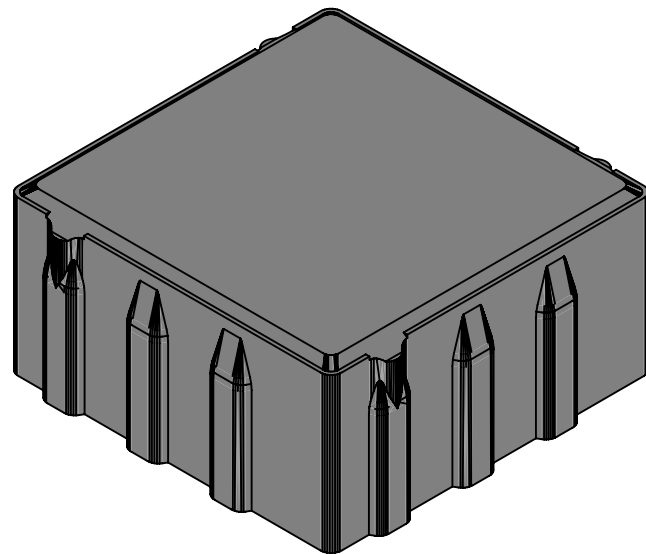
Grundriss 1:2



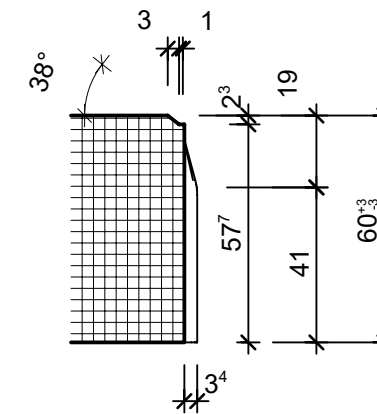
Schnitt 1-1, 1:2



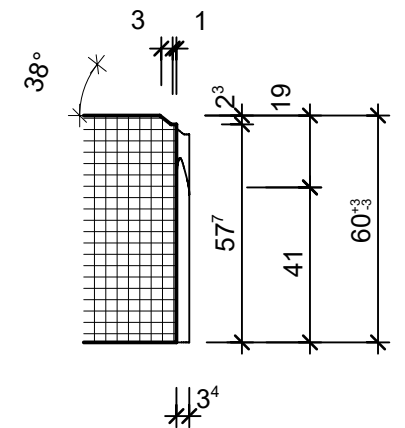
Isometrie 1:2



Schnitt 2-2, 1:2



Schnitt 3-3, 1:2



Rubrik: J4001	Art.-Nr: 115867	HW: 73	Massstab: 1:2	Format: DIN A3
Sickersteine			Gezeichnet: 27.04.2022 / rle	Geprüft: 27.04.2022 / RO
CARENA® Sickersteine fino anthrazit, haufwerksporig, gefast mit Nockenverbund, H 6 cm			Änderung: /	Geprüft: /
			Änderung: /	Geprüft: /
			Änderung: /	Geprüft: /
L 125mm, B 125mm, H 60mm			Ersetzt:	
 <b>CREABETON BAUSTOFF AG</b> 6221 Rickenbach LU info@creabeton-baustoff.ch Telefon 0848 400 401 <b>CREABETON PRODUKTIONS AG</b> 9230 Flawil SG			Plan-Nr: J4001_115867_73_PZ_01_01	
<small>Diese Zeichnung ist geistiges Eigentum des HW und darf ohne deren Einwilligung weder kopiert, vervielfältigt, weitergegeben, noch zur Ausführung benutzt werden. Art. 5 des Bundesgesetzes gegen den unlauteren Wettbewerb (UWG).</small>				