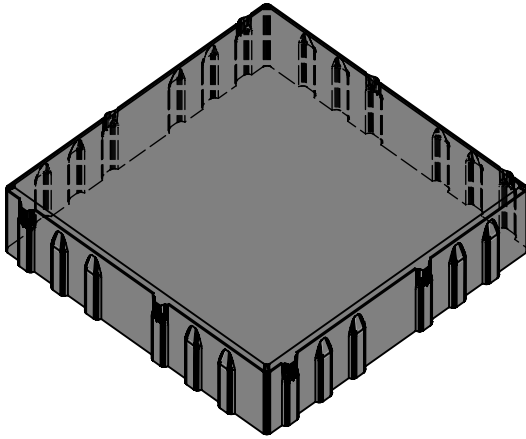
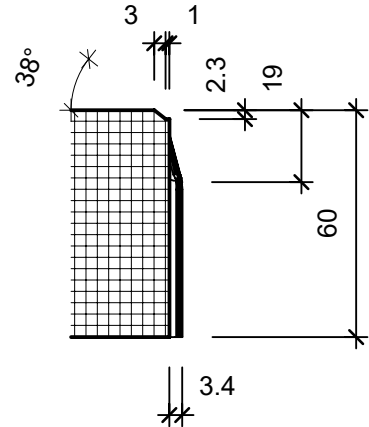


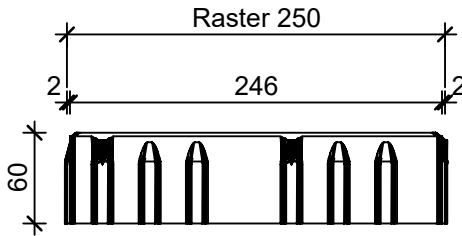
Isometrie 1:5



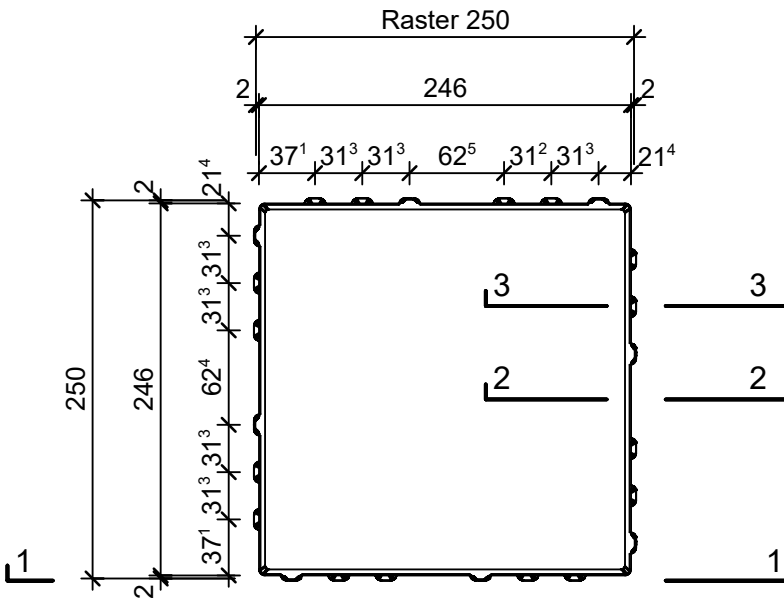
Schnitt 3-3, 1:2



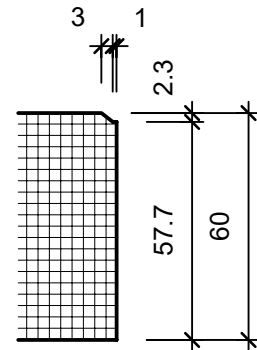
Schnitt 1-1, 1:5



Grundriss 1:5



Schnitt 2-2, 1:2



Rubrik: J4001	Art.-Nr: 110989	HW: 21	Massstab: 1:5 / 1:2	Format: DIN A4
Pflastersteine			Gezeichnet: 20.01.2021 / mam	Geprüft: 20.01.2021 / rer
CARENA® Sickersteine fino schwarz, glatt, gefast mit Nockenverbund, H 6 cm			Änderung: /	Geprüft: /
L 250mm B 250mm H 60mm			Änderung:	Geprüft:
L 250mm B 250mm H 60mm			Ersetzt:	
 CREABETON BAUSTOFF AG 6221 Rickenbach LU info@creabeton-baustoff.ch Telefon 0848 400 401 Sebastian Müller AG 6221 Rickenbach LU			Plan-Nr: J4001_110989_21_PZ_01_01	

Diese Zeichnung ist geistiges Eigentum des HW und darf ohne deren Einwilligung weder kopiert, vervielfältigt, weitergegeben, noch zur Ausführung benutzt werden. Art. 5 des Bundesgesetzes gegen den unlauteren Wettbewerb (UWG).