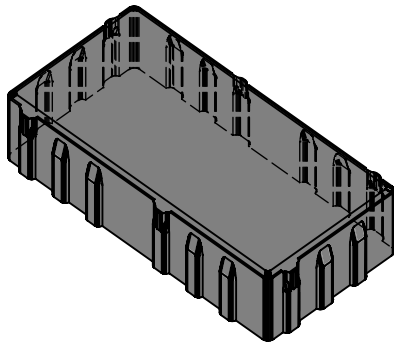
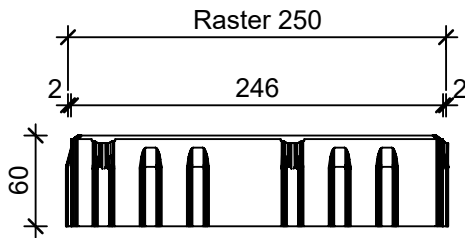


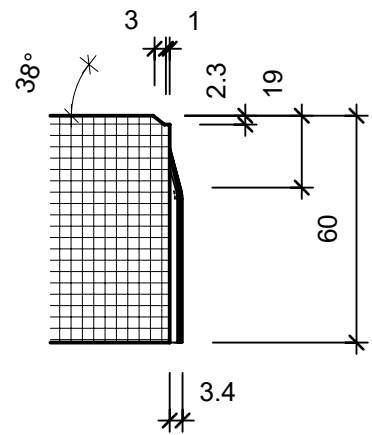
Isometrie 1:5



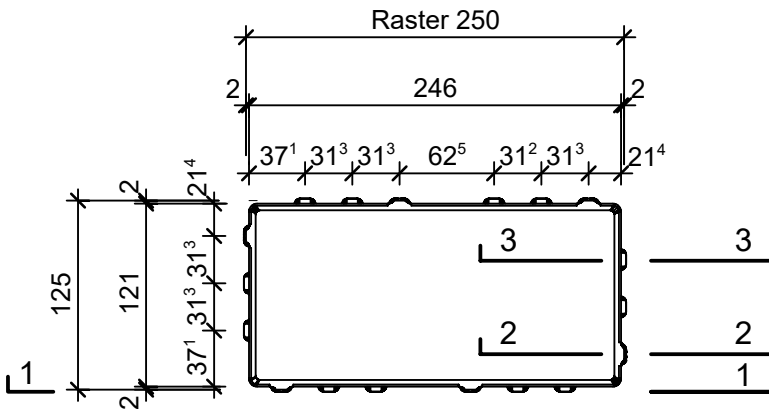
Schnitt 1-1, 1:5



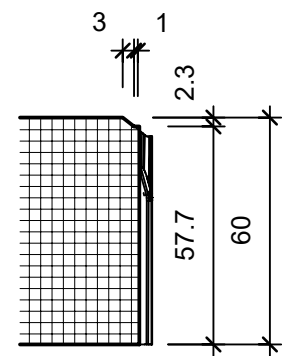
Schnitt 3-3, 1:2



Grundriss 1:5



Schnitt 2-2, 1:2



Rubrik: J4001	Art.-Nr: 109176	HW: 21	Massstab: 1:5 / 1:2	Format: DIN A4
Pflastersteine			Gezeichnet: 20.01.2021 / mam	Geprüft: 20.01.2021 / rer
CARENA® Sickersteine fino grau, glatt, gefast mit Nockenverbund, H 6 cm			Änderung: /	Geprüft: /
L 250mm B 125mm H 60mm			Änderung:	Geprüft:
			Ersetzt:	
 CREABETON BAUSTOFF AG 6221 Rickenbach LU info@creabeton-baustoff.ch Telefon 0848 400 401 Sebastian Müller AG 6221 Rickenbach LU			Plan-Nr: J4001_109176_21_PZ_01_01	