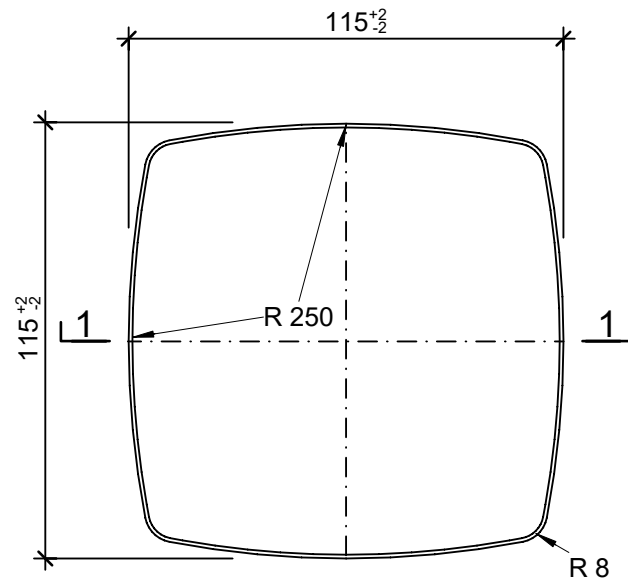
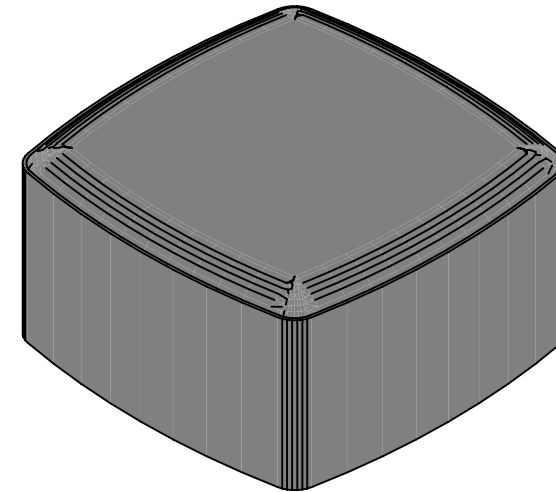


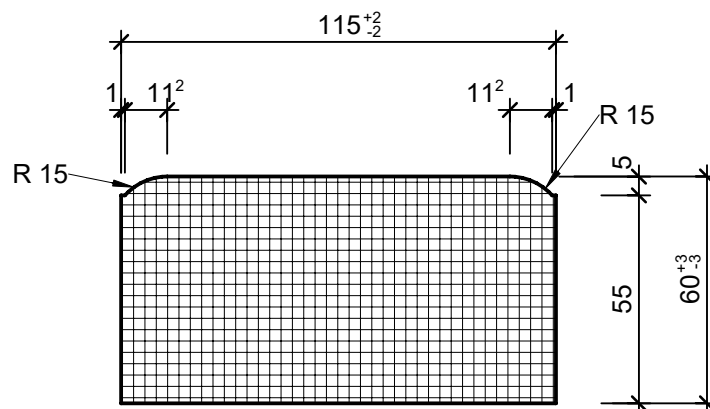
Grundriss, 1:2



Isometrie, 1:2



Schnitt 1-1, 1:2



Rubrik: J3010	Art.-Nr: 111158	HW: 73	Masstab: 1:2	Format: DIN A4
Pflastersteine			Gezeichnet: 19.05.2021 / sge	Geprüft: 19.05.2021 / htr
PIAZZA Pflasterstein, Normalstein erdbraun, glatt, gefast			Änderung: /	Geprüft: /
			Änderung: /	Geprüft: /
			Änderung: /	Geprüft: /
L 115mm B 115mm H 60mm			Ersetzt:	
 <b>CREABETON BAUSTOFF AG</b> 6221 Rickenbach LU info@creabeton-baustoff.ch Telefon 0848 400 401 <b>CREABETON PRODUKTIONS AG</b> 9230 Flawil SG			Plan-Nr: J3010_111158_73_PZ_01_01	
<small>Diese Zeichnung ist geistiges Eigentum des HW und darf ohne deren Einwilligung weder kopiert, vervielfältigt, weitergegeben, noch zur Ausführung benützt werden. Art. 5 des Bundesgesetzes gegen den unlauteren Wettbewerb (UWG).</small>				