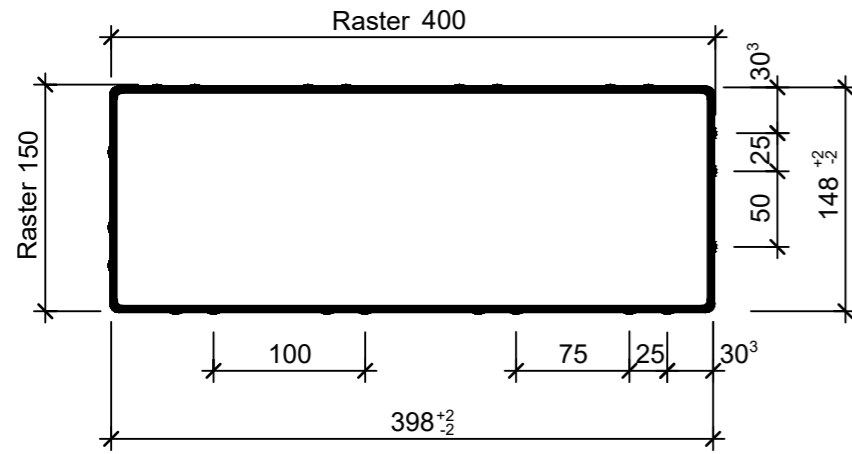
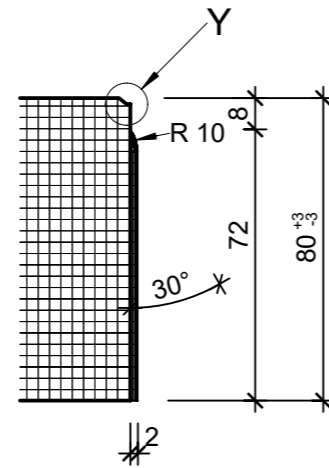


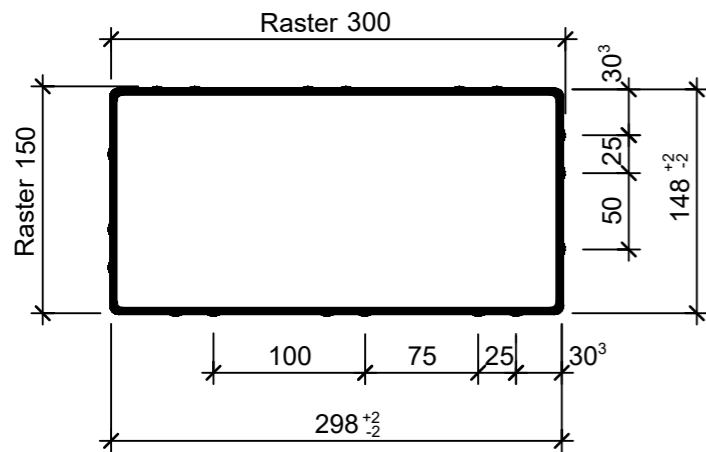
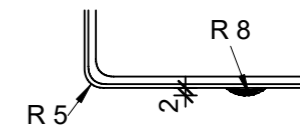
Grundrisse, 1:5



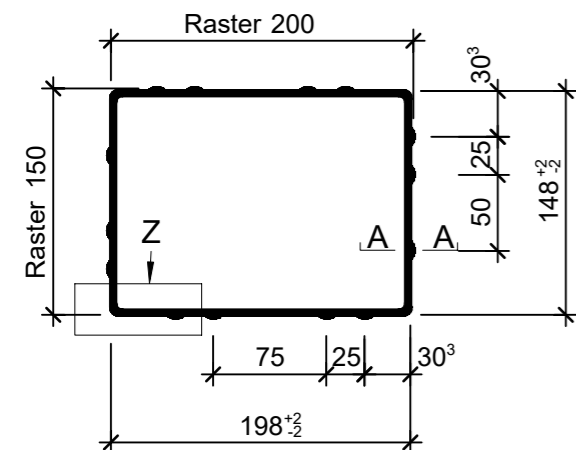
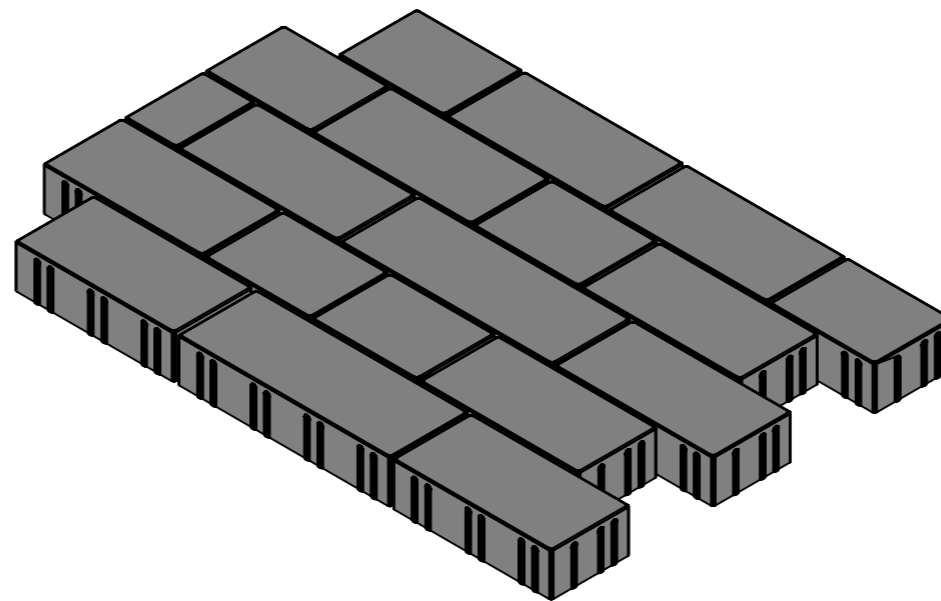
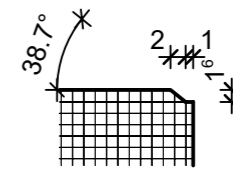
Schnitt A-A, 1:2



Detail Z, 1:2



Detail Y, 1:1



Rubrik: J2109	Art.-Nr: 116522	HW: 73	Massstab: 1:5	Format: DIN A3
Pflastersteine			Gezeichnet: 22.01.2021 / sge	Geprüft: 22.01.2021 / htr
RAINA Pflastersteine korngelb, glatt, fein gefast, mit Nockenverbund, H 8cm			Änderung: /	Geprüft: /
			Änderung:	Geprüft:
			Änderung:	Geprüft:
L 200- 400mm B 150mm H 80mm			Ersetzt:	
 CREABETON BAUSTOFF AG 6221 Rickenbach LU info@creabeton-baustoff.ch Telefon 0848 400 401 CREABETON PRODUKTIONS AG 9230 Flawil SG			Plan-Nr: J2109_116522_73_PZ_01_01	
<small>Diese Zeichnung ist geistiges Eigentum des HW und darf ohne deren Einwilligung weder kopiert, vervielfältigt, weitergegeben, noch zur Ausführung benutzt werden. Art. 5 des Bundesgesetzes gegen den unlauteren Wettbewerb (UWG).</small>				