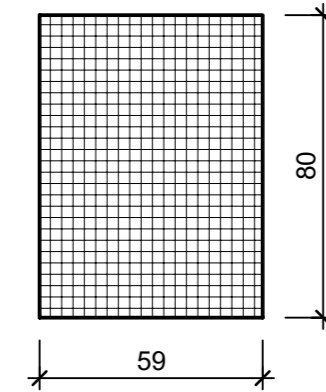


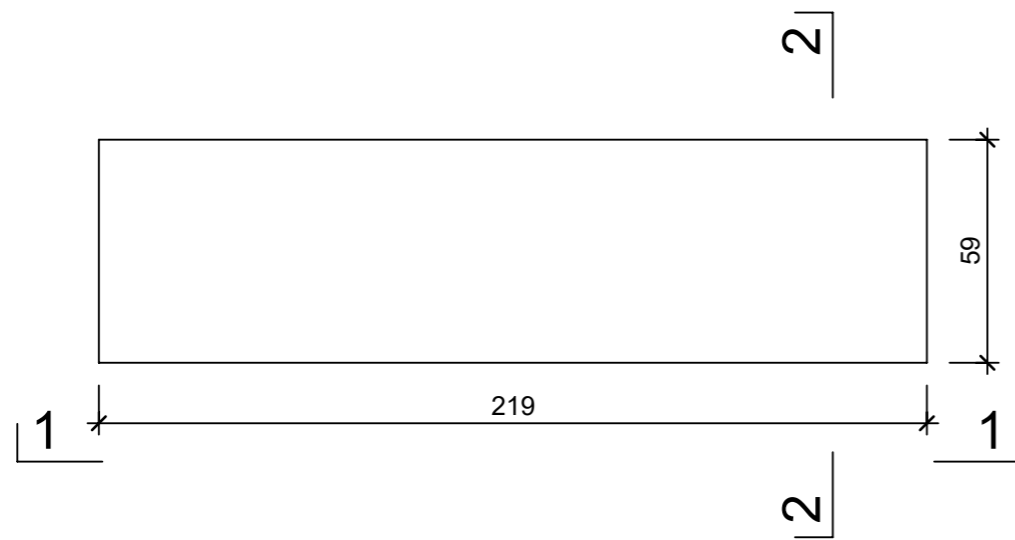
Ansicht 1-1, 1:2



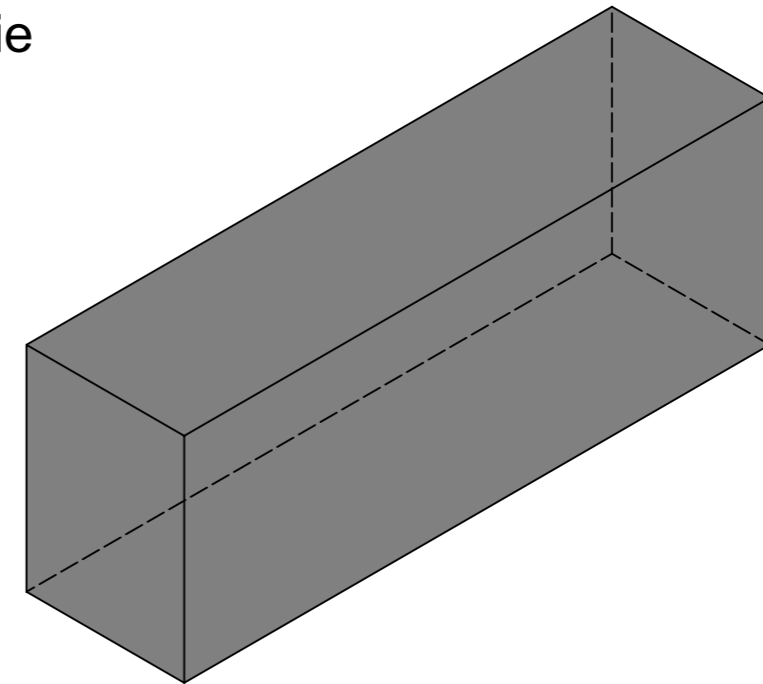
Schnitt 2-2, 1:2




Grundriss, 1:2



Isometrie



Rubrik: J2030	Art.-Nr: 562960	HW: 11	Massstab: 1:2	Format: DIN A3
Pflastersteine			Gezeichnet: 17.03.2023 / abma	Geprüft: 17.03.2023 / ange
RIEMO Pflasterstein grau Kanten gebrochen			Änderung: /	Geprüft: /
			Änderung: /	Geprüft: /
			Änderung: /	Geprüft: /
L 219mm, B 59mm, H 80mm			Ersetzt:	
 <b>CREABETON AG</b> 6221 Rickenbach LU info@creabeton.ch Telefon 0848 400 401 <b>CREABETON MATÉRIAUX AG</b> 3250 Lyss BE			Plan-Nr: J2030_562960_11_PZ_01_01	
<small>Diese Zeichnung ist geistiges Eigentum des HW und darf ohne deren Einwilligung weder kopiert, vervielfältigt, weitergegeben, noch zur Ausführung benutzt werden. Art. 5 des Bundesgesetzes gegen den unlauteren Wettbewerb (UWG).</small>				