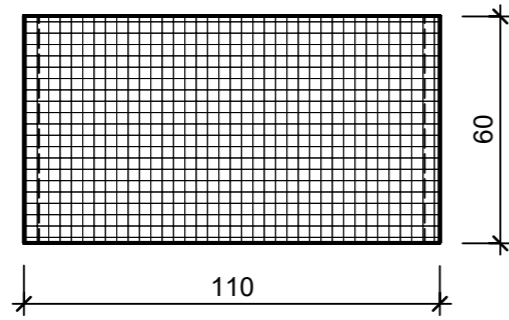
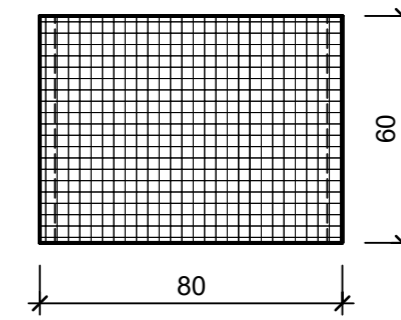


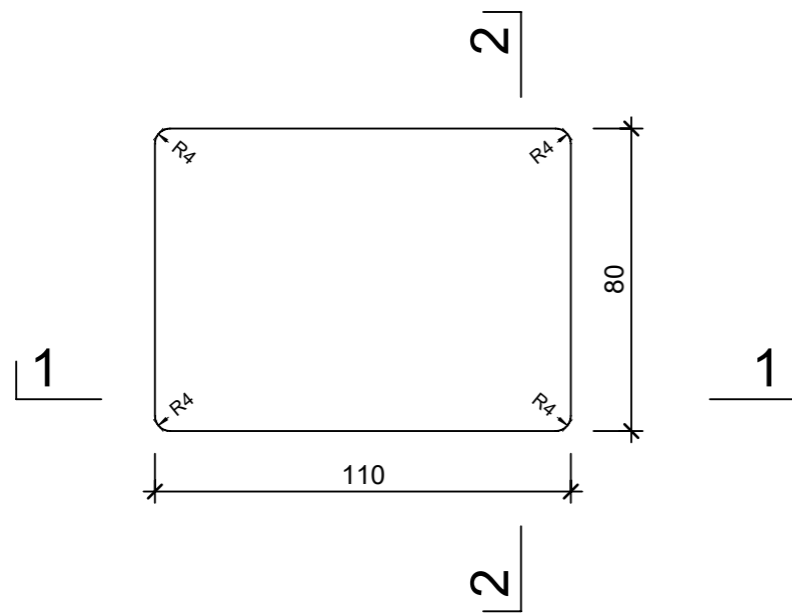
Schnitt 1-1, 1:2



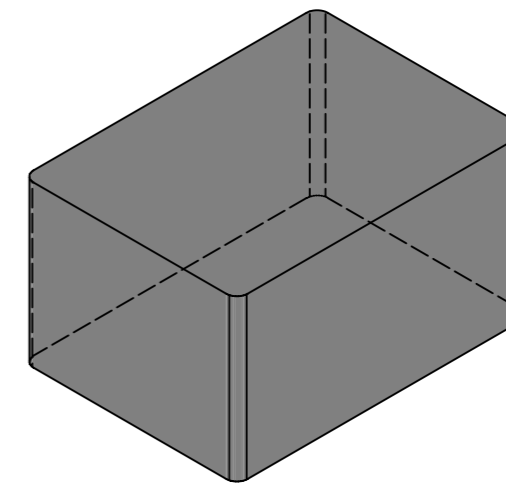
Schnitt 2-2, 1:2



Grundriss, 1:2



Isometrie, 1:2



Rubrik: J2001	Art.-Nr: 173604	HW: 21	Massstab: 1:2	Format: DIN A3
Pflastersteine			Gezeichnet: 29.02.2024 / mma	Geprüft: 29.02.2024 / RER
TEGULA® Pflastersteine schwarz-weiss schattiert, Kanten gebrochen			Änderung: /	Geprüft: /
			Änderung: /	Geprüft: /
			Änderung: /	Geprüft: /
L 110mm, B 80mm, H 60mm			Ersetzt:	
 CREABETON AG 6221 Rickenbach LU info@creabeton.ch Telefon 0848 400 401 Sebastian Müller AG 6221 Rickenbach LU			Plan-Nr: J2001_173604_21_PZ_01_01	
<small>Diese Zeichnung ist geistiges Eigentum des HW und darf ohne deren Einwilligung weder kopiert, vervielfältigt, weitergegeben, noch zur Ausführung benutzt werden. Art. 5 des Bundesgesetzes gegen den unlauteren Wettbewerb (UWG).</small>				