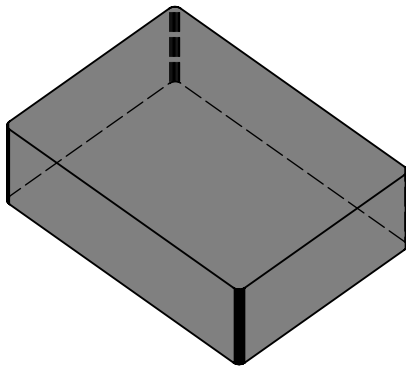
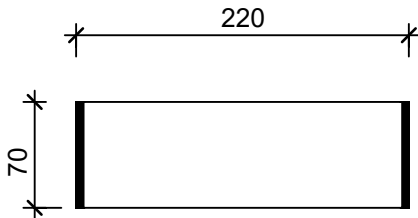


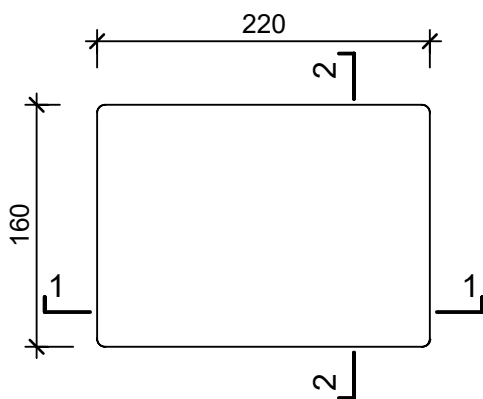
Isometrie 1:5



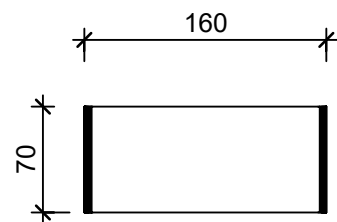
Schnitt 1-1, 1:5



Grundriss 1:5



Schnitt 2-2, 1:5



Rubrik: J2001	Art.-Nr: 139149	HW: 21	Massstab: 1:5	Format: DIN A4
Pflastersteine			Gezeichnet: 18.01.2021 / mam	Geprüft: 18.01.2021 / rer
TEGULA® Pflastersteine anthrazit			Änderung: /	Geprüft: /
Kanten gebrochen, H 7 cm			Änderung:	Geprüft:
L 220mm B 160mm H 70mm			Ersetzt:	
 CREABETON BAUSTOFF AG 6221 Rickenbach LU info@creabeton-baustoff.ch Telefon 0848 400 401 Sebastian Müller AG 6221 Rickenbach LU			Plan-Nr: J2001_139149_21_PZ_01_01	
<small>Diese Zeichnung ist geistiges Eigentum des HW und darf ohne deren Einwilligung weder kopiert, vervielfältigt, weitergegeben, noch zur Ausführung benutzt werden. Art. 5 des Bundesgesetzes gegen den unlauteren Wettbewerb (UWG).</small>				