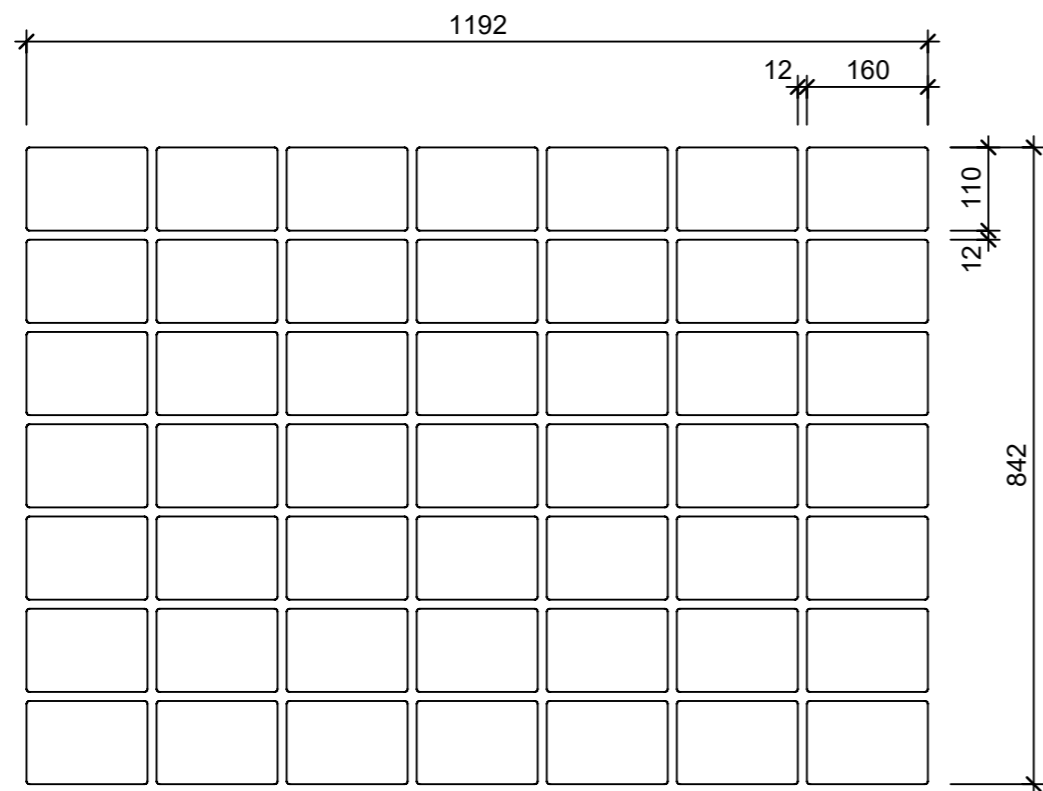
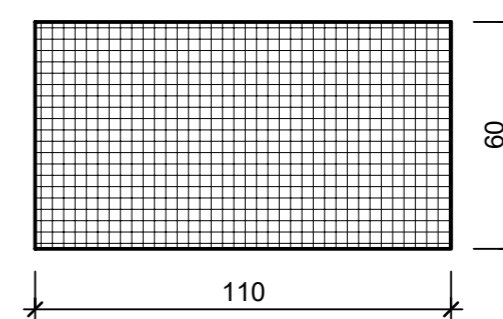


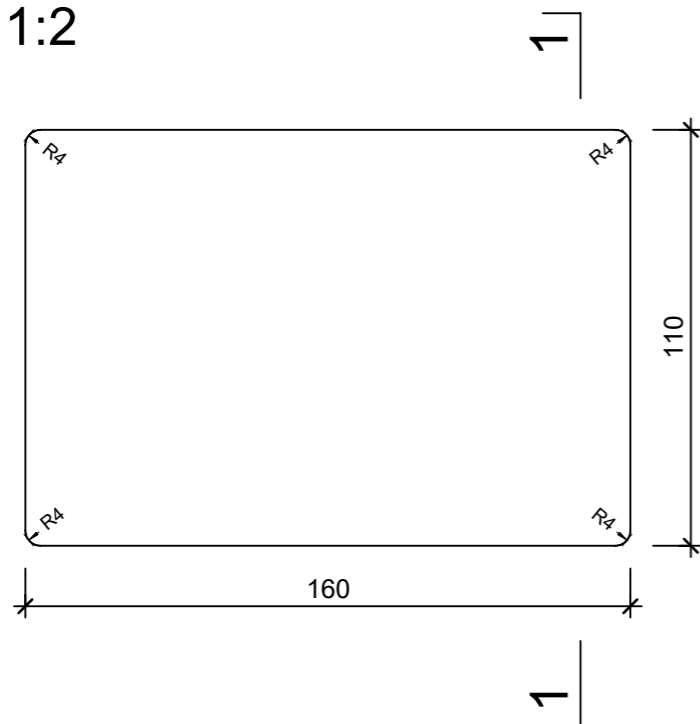
Steinpaket, 1:10



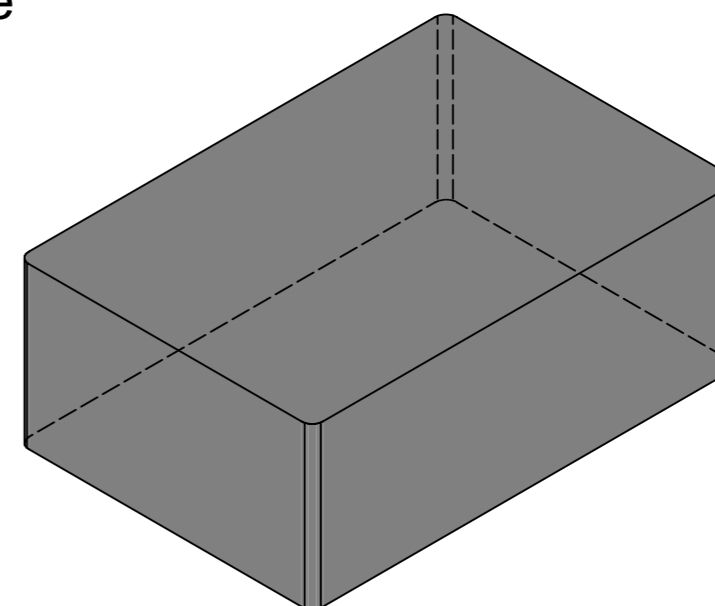
Schnitt 1-1, 1:2



Grundriss, 1:2



Isometrie



Rubrik: J2001	Art.-Nr: 131560	HW: 11	Massstab: 1:2/10	Format: DIN A3
Pflastersteine			Gezeichnet: 12.03.2024 / abma	Geprüft: 12.03.2024 / jibe
TEGULA Pflasterstein anthrazit glatt Kanten gebrochen			Änderung: /	Geprüft: /
			Änderung: /	Geprüft: /
			Änderung: /	Geprüft: /
L 160mm, B 110mm, H 60mm			Ersetzt:	
 CREABETON AG 6221 Rickenbach LU info@creabeton.ch Telefon 0848 400 401 CREABETON MATÉRIAUX AG 3250 Lyss BE			Plan-Nr: J2001_131560_11_PZ_01_01	
<small>Diese Zeichnung ist geistiges Eigentum des HW und darf ohne deren Einwilligung weder kopiert, vervielfältigt, weitergegeben, noch zur Ausführung benutzt werden. Art. 5 des Bundesgesetzes gegen den unlauteren Wettbewerb (UWG).</small>				