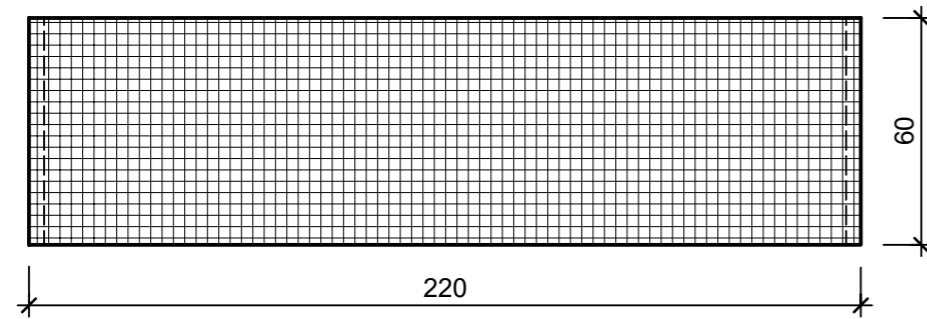
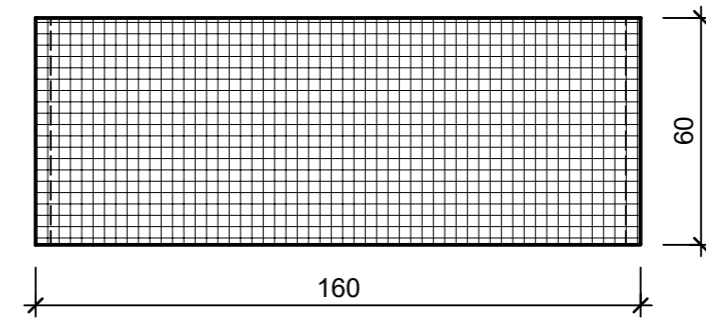


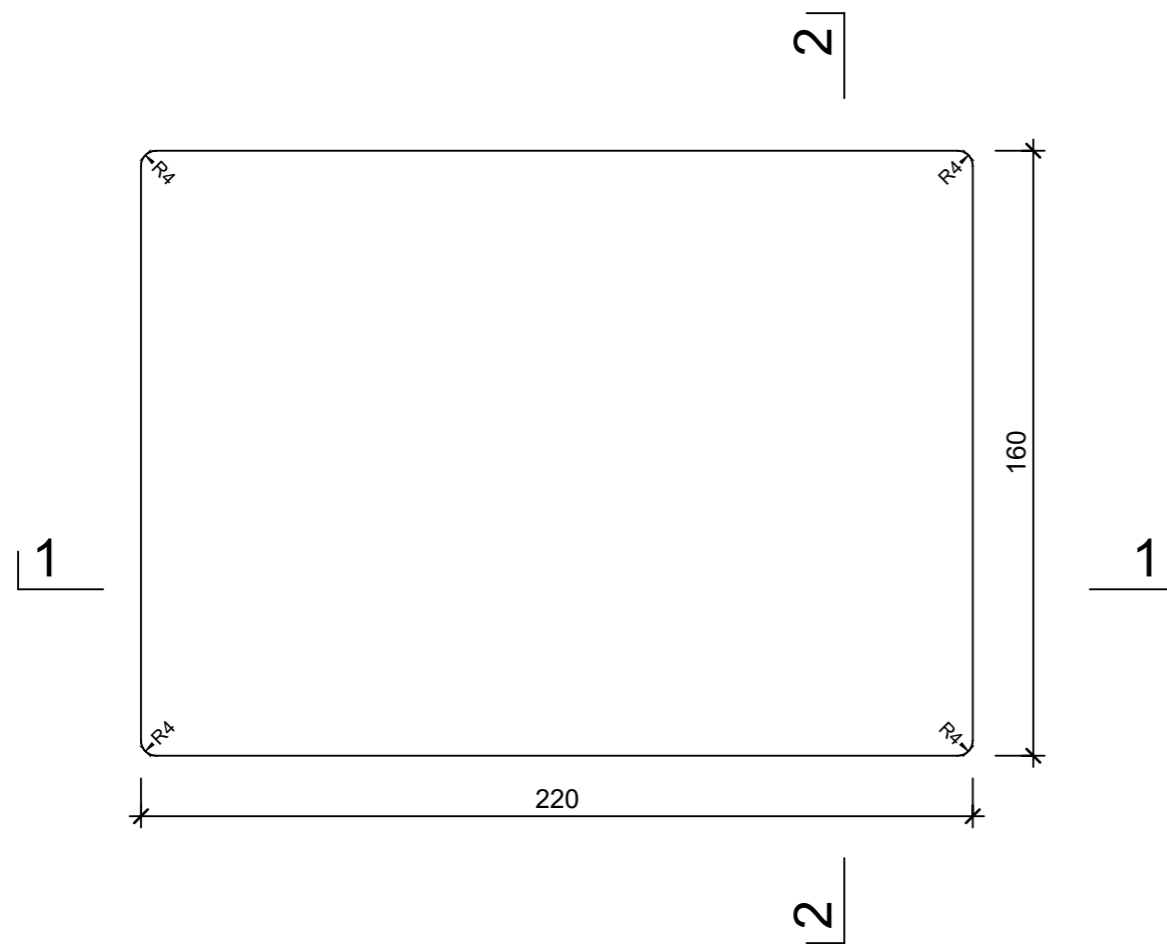
Schnitt 1-1, 1:2



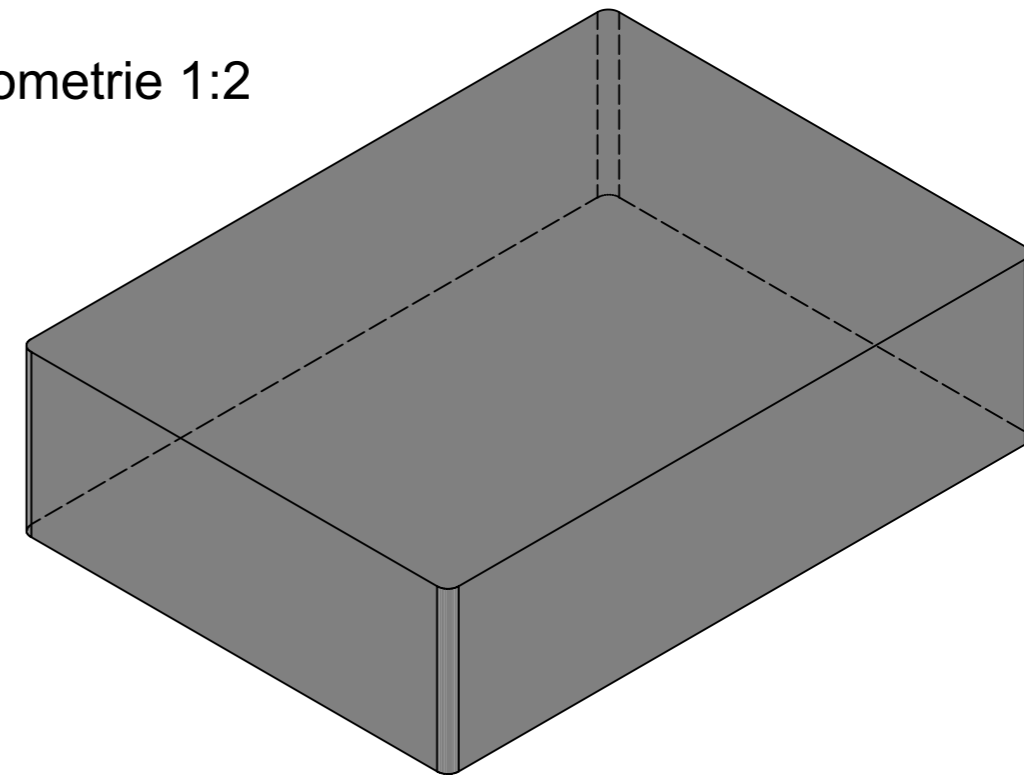
Schnitt 2-2, 1:2




Grundriss, 1:2



Isometrie 1:2



Rubrik: J2001	Art.-Nr: 114452	HW: 21	Massstab: 1:2	Format: DIN A3
Pflastersteine		Gezeichnet: 29.02.2024 / mma		Geprüft: 29.02.2024 / RER
TEGULA® Pflastersteine melaphyr, Kanten gebrochen		Änderung: /	Geprüft: /	
		Änderung: /	Geprüft: /	
		Änderung: /	Geprüft: /	
L 220mm, B 160mm, H 60mm			Ersetzt:	
 CREABETON AG 6221 Rickenbach LU info@creabeton.ch Telefon 0848 400 401 Sebastian Müller AG 6221 Rickenbach LU		Plan-Nr: J2001_114452_21_PZ_01_01		
<small>Diese Zeichnung ist geistiges Eigentum des HW und darf ohne deren Einwilligung weder kopiert, vervielfältigt, weitergegeben, noch zur Ausführung benutzt werden. Art. 5 des Bundesgesetzes gegen den unlauteren Wettbewerb (UWG).</small>				