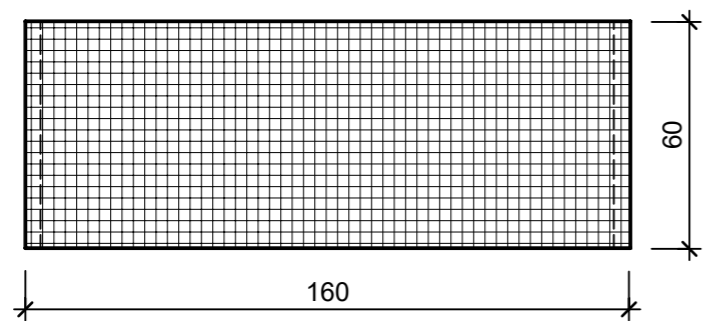
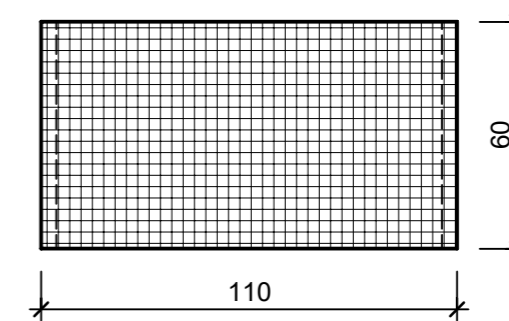


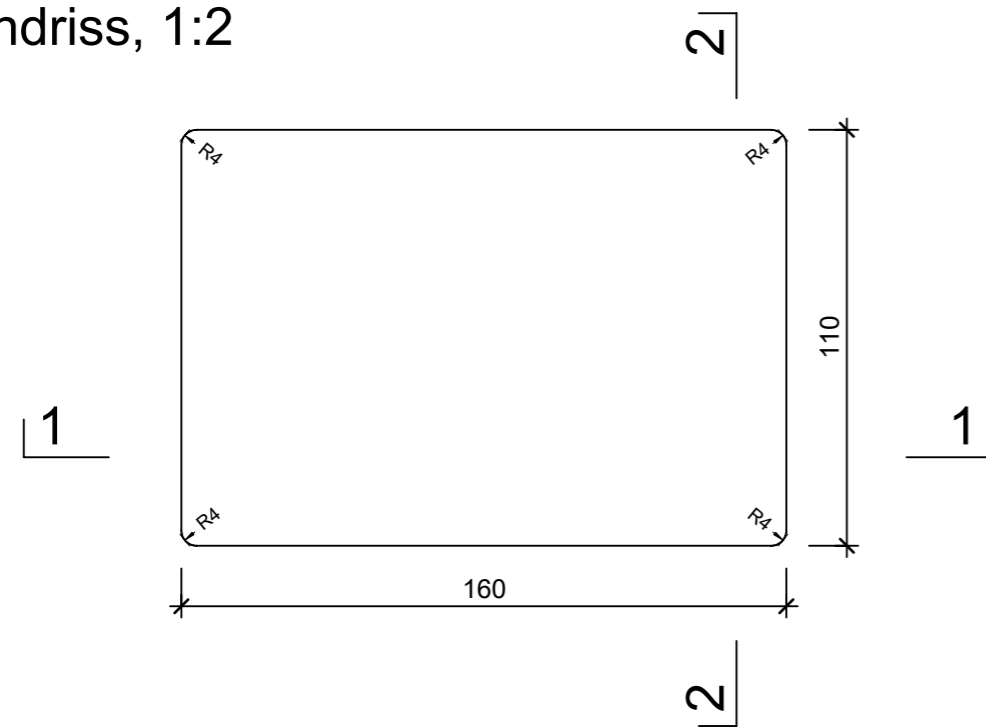
Schnitt 1-1, 1:2



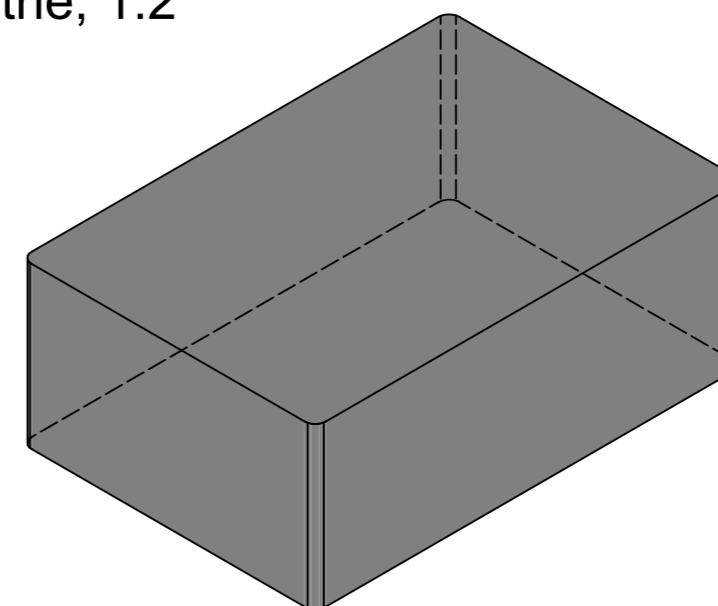
Schnitt 2-2, 1:2




Grundriss, 1:2



Isometrie, 1:2



|  |                 |        |                                   |                           |
|--|-----------------|--------|-----------------------------------|---------------------------|
| Rubrik: J2001  | Art.-Nr: 102328 | HW: 21 | Massstab: 1:2                     | Format: DIN A3            |
| Pflastersteine   |                 |        | Gezeichnet: 29.02.2024 / mma      | Geprüft: 29.02.2024 / RER |
| TEGULA® Pflastersteine<br>grau, Kanten gebrochen   |                 |        | Änderung: /                       | Geprüft: /                |
|  |                 |        | Änderung: /                       | Geprüft: /                |
|  |                 |        | Änderung: /                       | Geprüft: /                |
| L 160mm, B 110mm, H 60mm   |                 |        | Ersetzt:                          |                           |
|  <b>CREABETON AG</b><br>6221 Rickenbach LU info@creabeton.ch<br>Telefon 0848 400 401<br><b>Sebastian Müller AG</b><br>6221 Rickenbach LU                    |                 |        | Plan-Nr: J2001_102328_21_PZ_01_01 |                           |
| <small>Diese Zeichnung ist geistiges Eigentum des HW und darf ohne deren Einwilligung weder kopiert, vervielfältigt, weitergegeben, noch zur Ausführung benutzt werden. Art. 5 des Bundesgesetzes gegen den unlauteren Wettbewerb (UWG).</small> |                 |        |                                   |                           |