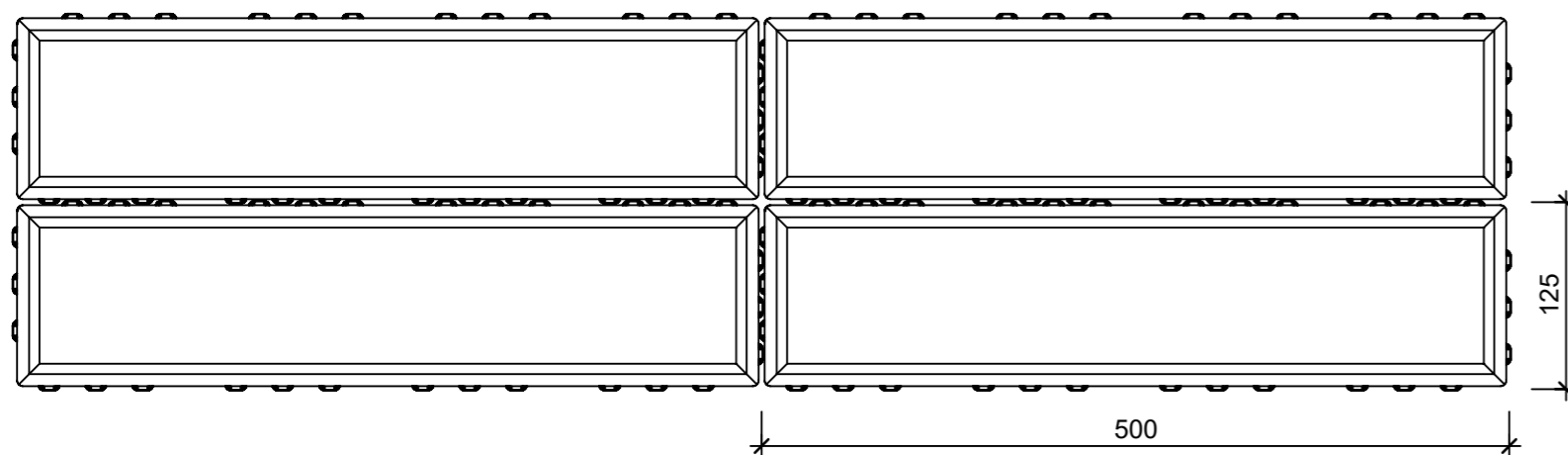
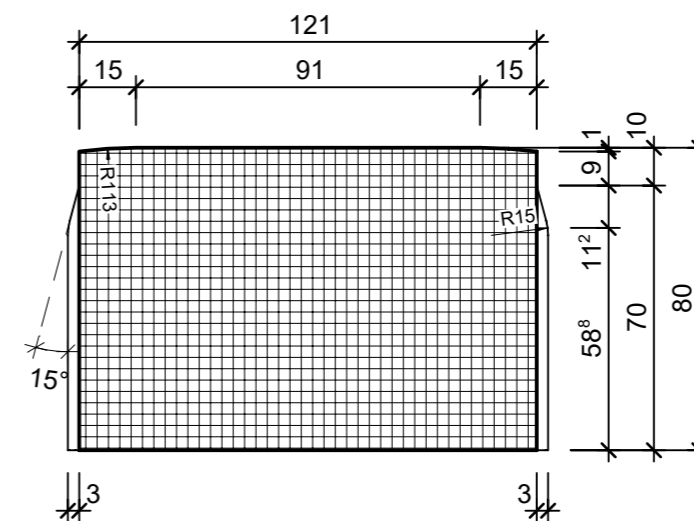


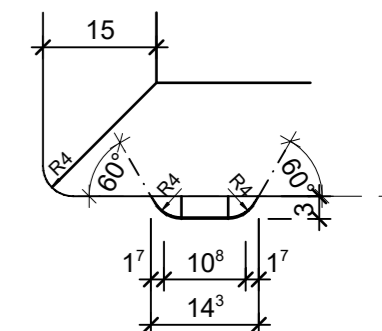
Versetzplan, 1:5



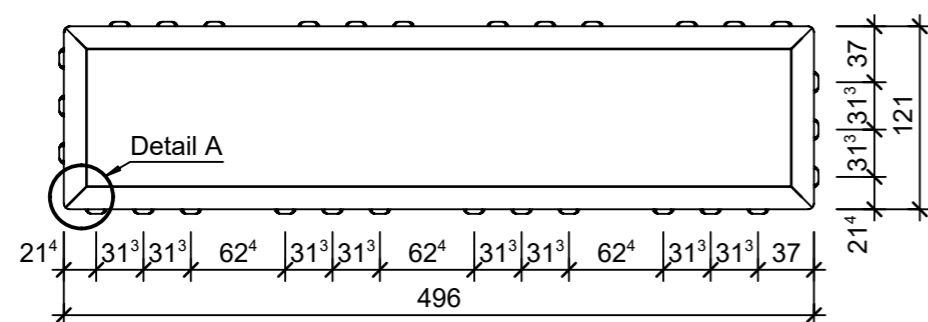
Schnitt 2-2, 1:2



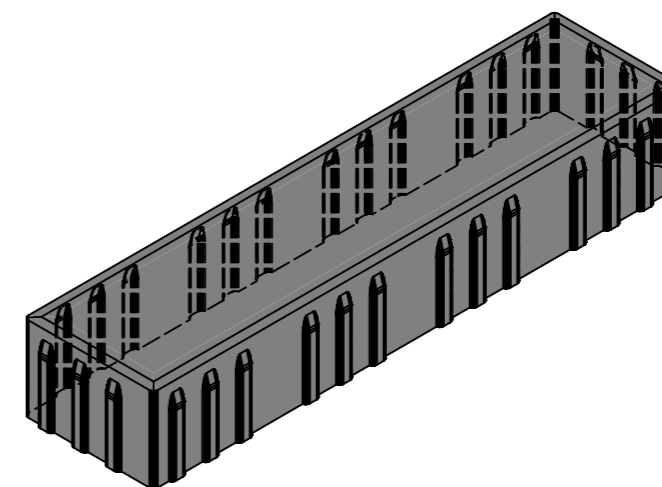
Detail A, 1:1



Grundriss, 1:5



Isometrie



Rubrik: J1060	Art.-Nr: 562604	HW: 11	Massstab: 1:1/2/5	Format: DIN A3
Pflastersteine			Gezeichnet: 10.03.2023 / abma	Geprüft: 10.03.2023 / ange
LONGO Pflasterstein			Änderung: /	Geprüft: /
begehbar			Änderung: /	Geprüft: /
grau vollkantig			Änderung: /	Geprüft: /
L 500mm, B 125mm, H 80mm			Ersetzt:	
 CREABETON AG 6221 Rickenbach LU info@creabeton.ch Telefon 0848 400 401 CREABETON MATÉRIAUX AG 3250 Lyss BE			Plan-Nr: J1060_562604_11_PZ_01_01	
<small>Diese Zeichnung ist geistiges Eigentum des HW und darf ohne deren Einwilligung weder kopiert, vervielfältigt, weitergegeben, noch zur Ausführung benutzt werden. Art. 5 des Bundesgesetzes gegen den unlauteren Wettbewerb (UWG).</small>				