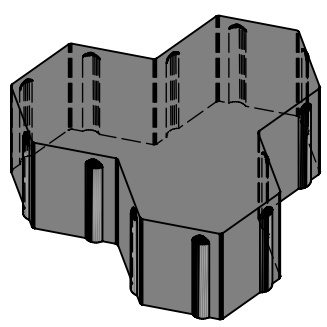
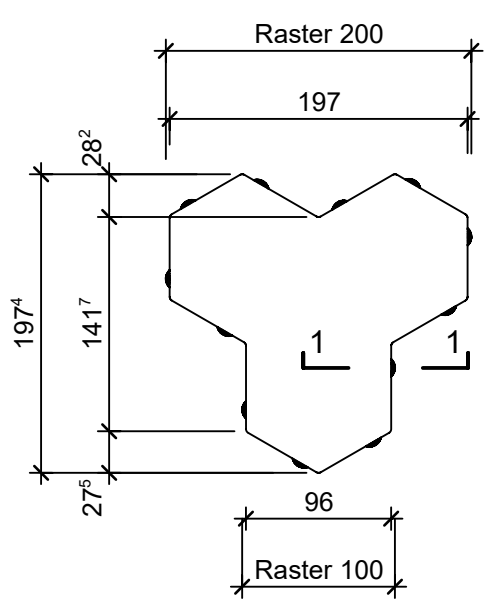


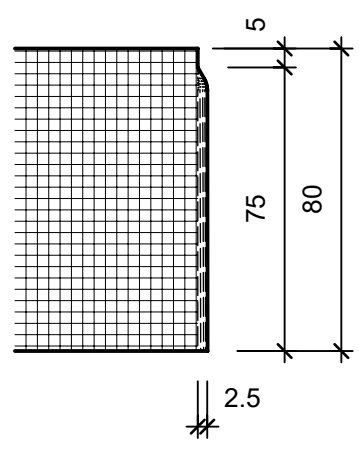
# Isometrie 1:5




# Grundriss 1:5



# Schnitt 1-1, 1:2



Rubrik: J0034	Art.-Nr: 117946	HW: 21	Massstab: 1:5 / 1:2	Format: DIN A4
Verbundsteine			Gezeichnet: 26.04.2023 / mam	Geprüft: 26.04.2023 / RER
SIX SILENTA Verbundsteine grau, vollkantig, mit Nocken, H 8 cm Normalstein			Änderung: /	Geprüft: /
			Änderung: /	Geprüft: /
			Änderung: /	Geprüft: /
L 197 mm B 170mm H 80mm			Ersetzt:	
 <b>CREABETON AG</b> 6221 Rickenbach LU info@creabeton.ch Telefon 0848 400 401 <b>Sebastian Müller AG</b> 6221 Rickenbach LU			Plan-Nr: J0034_117946_21_PZ_01_01	
<small>Diese Zeichnung ist geistiges Eigentum des HW und darf ohne deren Einwilligung weder kopiert, vervielfältigt, weitergegeben, noch zur Ausführung benutzt werden. Art. 5 des Bundesgesetzes gegen den unlauteren Wettbewerb (UWG).</small>				