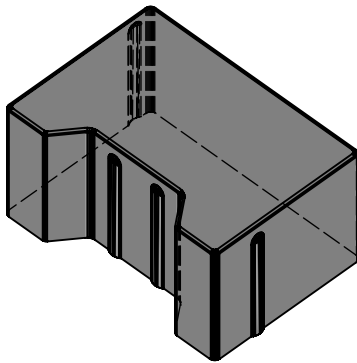
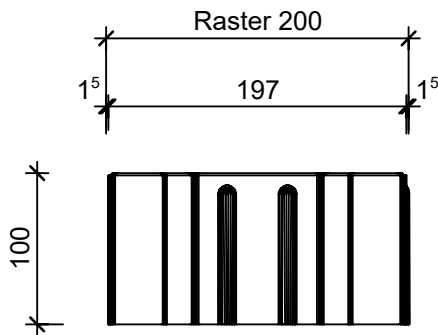


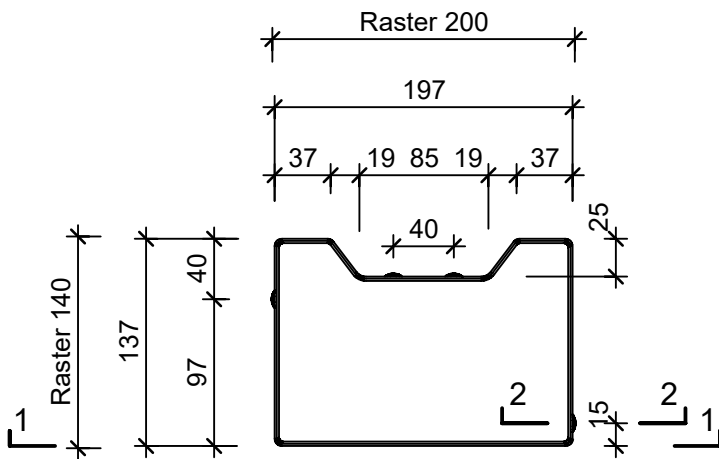
# Isometrie 1:5



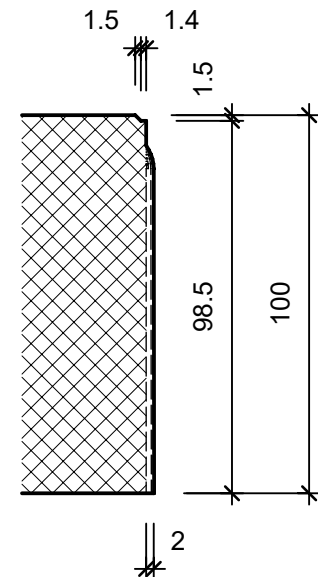
## Schnitt 1-1, 1:5



## Grundriss 1:5



## Schnitt 2-2, 1:2



Rubrik: J0026	Art.-Nr: 104427	HW: 21	Massstab: 1:5 / 1:2	Format: DIN A4
Verbundsteine			Gezeichnet: 03.03.2021 / mam	Geprüft: 03.03.2021 / rer
H Verbundsteine			Änderung: /	Geprüft: /
Anfangsstein, anthrazit			Änderung:	Geprüft:
fein gefast, H 10 cm			Änderung:	Geprüft:
L 200mm B 140mm H 100mm			Ersetzt:	
 <b>CREABETON BAUSTOFF AG</b> 6221 Rickenbach LU info@creabeton-baustoff.ch Telefon 0848 400 401 <b>Sebastian Müller AG</b> 6221 Rickenbach LU			Plan-Nr: J0026_104427_21_PZ_01_01	