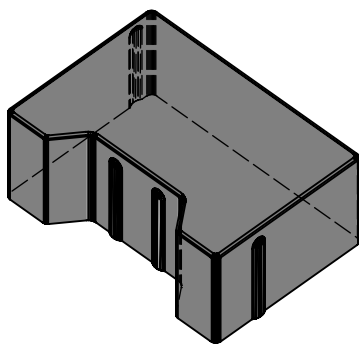
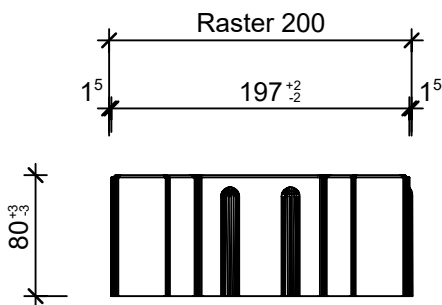


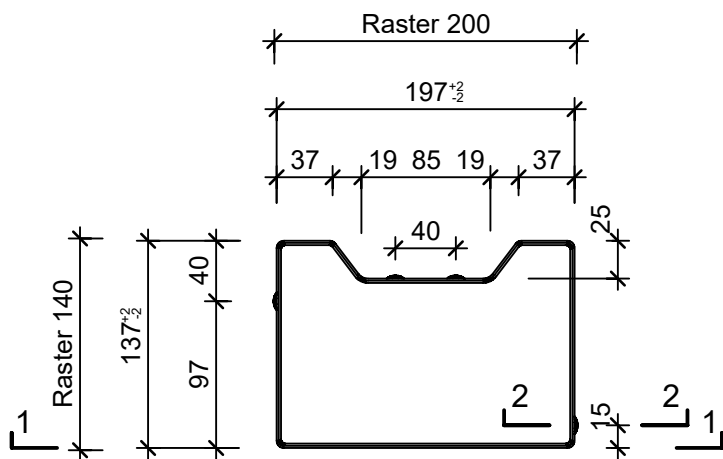
# Isometrie 1:5



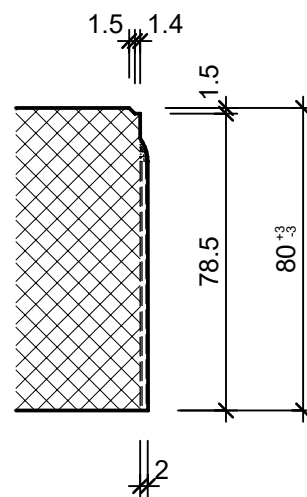
## Schnitt 1-1, 1:5




## Grundriss 1:5



## Schnitt 2-2, 1:2



Rubrik: J0026	Art.-Nr: 104069	HW: 73	Massstab: 1:5 / 1:2	Format: DIN A4
Verbundsteine			Gezeichnet: 24.03.2023 / rle	Geprüft: 24.03.2023 / ROR
H Verbundsteine			Änderung: /	Geprüft: /
Anfangsstein, grau			Änderung: /	Geprüft: /
fein gefast, H 8 cm			Änderung: /	Geprüft: /
L 200mm B 140mm H 80mm			Ersetzt:	
 <b>CREABETON AG</b> 6221 Rickenbach LU info@creabeton.ch Telefon 0848 400 401 <b>CREABETON PRODUKTIONS AG</b> 9230 Flawil SG			Plan-Nr: J0026_104069_73_PZ_01_01	
<small>Diese Zeichnung ist geistiges Eigentum des HW und darf ohne deren Einwilligung weder kopiert, vervielfältigt, weitergegeben, noch zur Ausführung benutzt werden. Art. 5 des Bundesgesetzes gegen den unlauteren Wettbewerb (UWG).</small>				