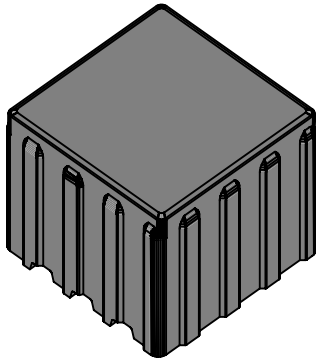
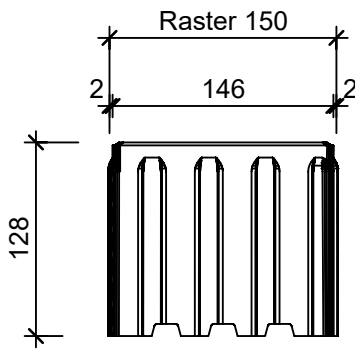


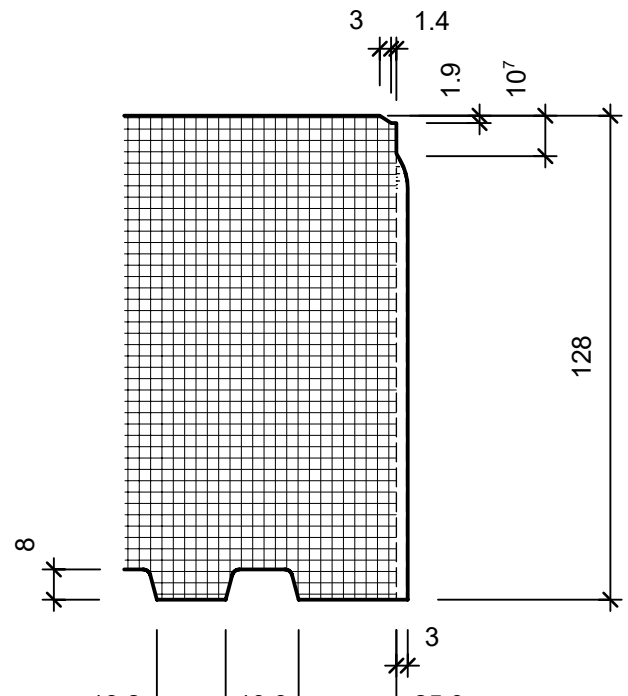
Isometrie 1:5



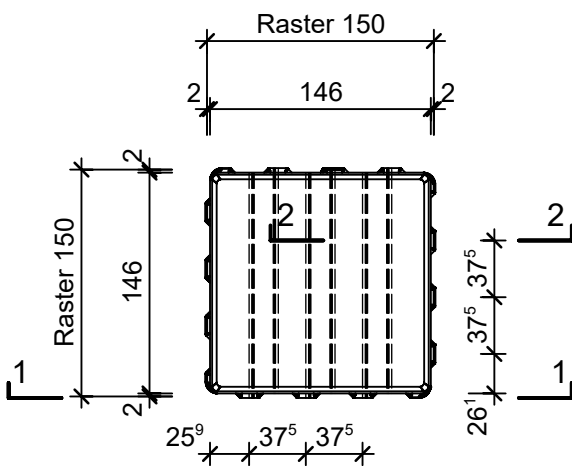
Schnitt 1-1, 1:5




Schnitt 2-2, 1:2



Grundriss 1:5



Rubrik: J0016	Art.-Nr: 115519	HW: 21	Massstab: 1:5 / 1:2	Format: DIN A4
Pflastersteine			Gezeichnet: 01.03.2021 / mam	Geprüft: 01.03.2021 / rer
VS 5® Schwerlastpflastersteine anthrazit, glatt, gefast, H 12.8 cm mit 5-facher Verschiebesicherung			Änderung: /	Geprüft: /
			Änderung:	Geprüft:
			Änderung:	Geprüft:
L 150mm B 150mm H 128mm			Ersetzt:	
 CREABETON BAUSTOFF AG 6221 Rickenbach LU info@creabeton-baustoff.ch Telefon 0848 400 401 Sebastian Müller AG 6221 Rickenbach LU			Plan-Nr: J0016_115519_21_PZ_01_01	