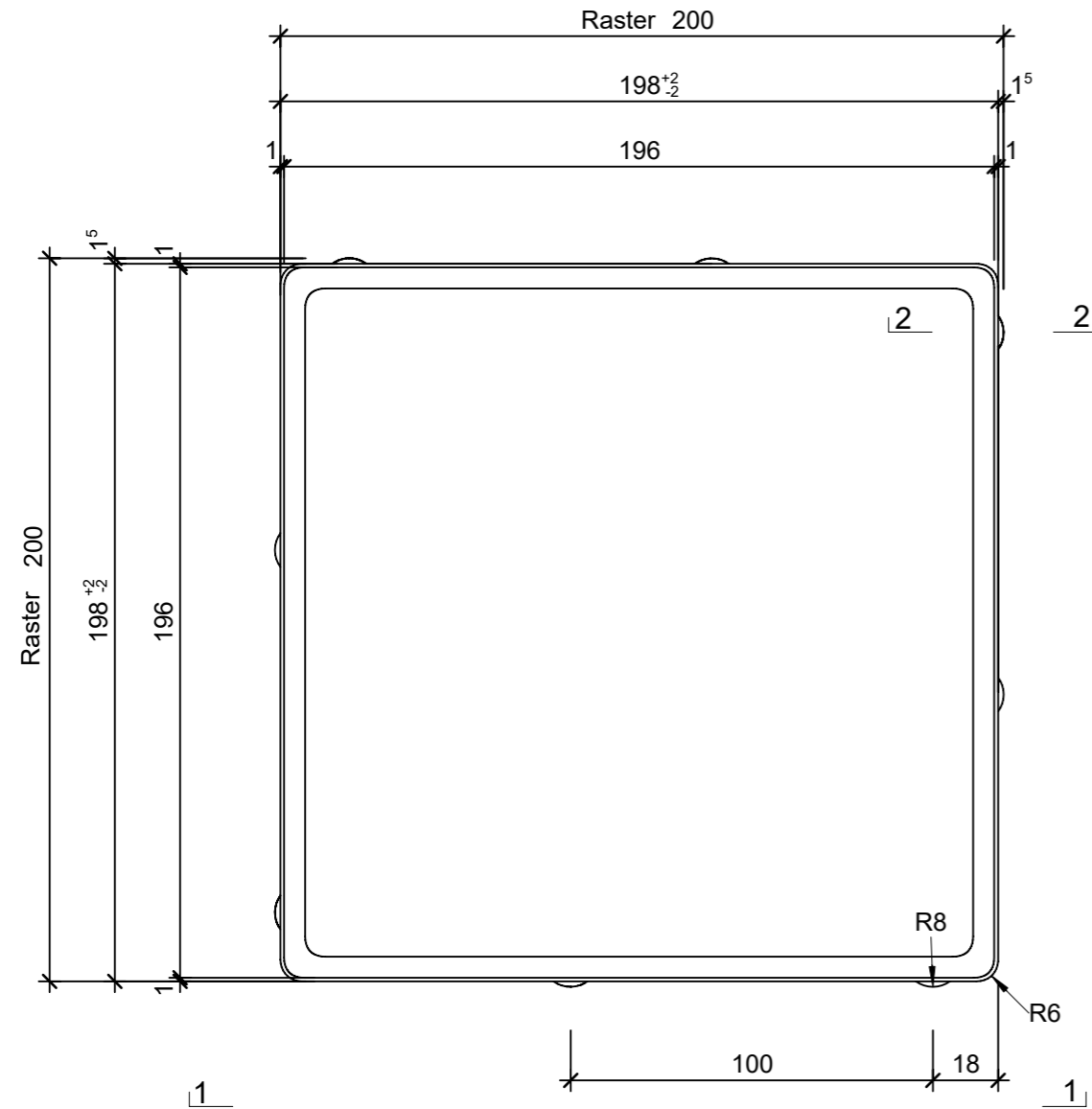
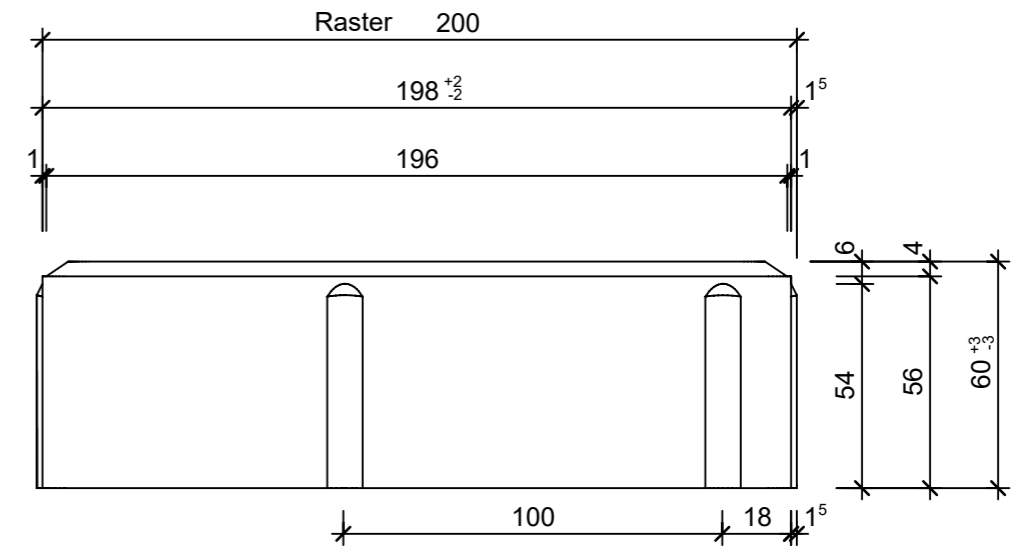


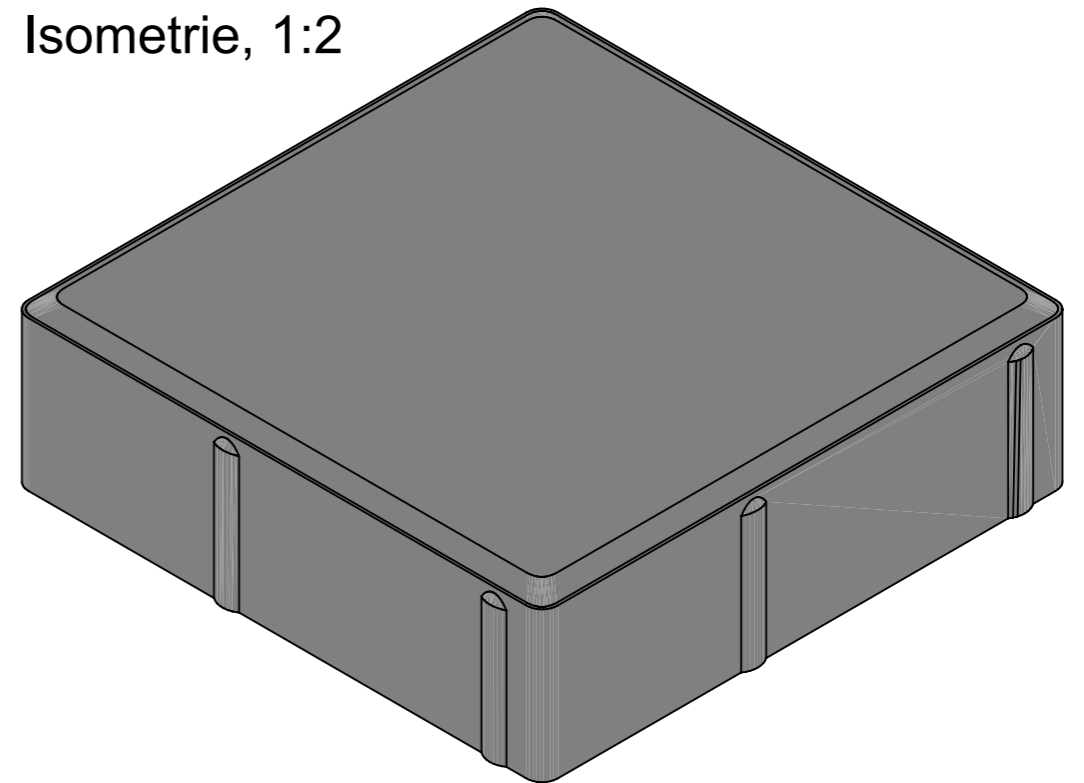
Grundriss, 1:2



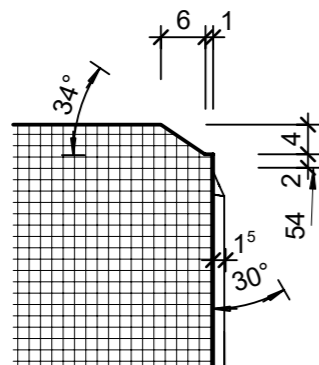
Ansicht 1-1, 1:2



Isometrie, 1:2



Schnitt 2-2, 1:1



|  |                 |        |                                   |                           |
|--|-----------------|--------|-----------------------------------|---------------------------|
| Rubrik: J0011  | Art.-Nr: 123504 | HW: 73 | Massstab: 1:5/1:2                 | Format: DIN A4            |
| Pflastersteine   |                 |        | Gezeichnet: 16.07.2021 / sge      | Geprüft: 16.07.2021 / htr |
| CLASSIC Pflasterstein, grau, glatt<br>gefast, mit Nocken   |                 |        | Änderung: /                       | Geprüft: /                |
|  |                 |        | Änderung: /                       | Geprüft: /                |
|  |                 |        | Änderung: /                       | Geprüft: /                |
| L 200mm B 200mm H 60mm   |                 |        | Ersetzt:                          |                           |
|  <b>CREABETON BAUSTOFF AG</b><br>6221 Rickenbach LU info@creabeton-baustoff.ch<br>Telefon 0848 400 401<br><b>CREABETON PRODUKTIONS AG</b><br>9230 Flawil SG |                 |        | Plan-Nr: J0011_123504_73_PZ_01_01 |                           |
| <small>Diese Zeichnung ist geistiges Eigentum des HW und darf ohne deren Einwilligung weder kopiert, vervielfältigt, weitergegeben, noch zur Ausführung benutzt werden. Art. 5 des Bundesgesetzes gegen den unlauteren Wettbewerb (UWG).</small> |                 |        |                                   |                           |