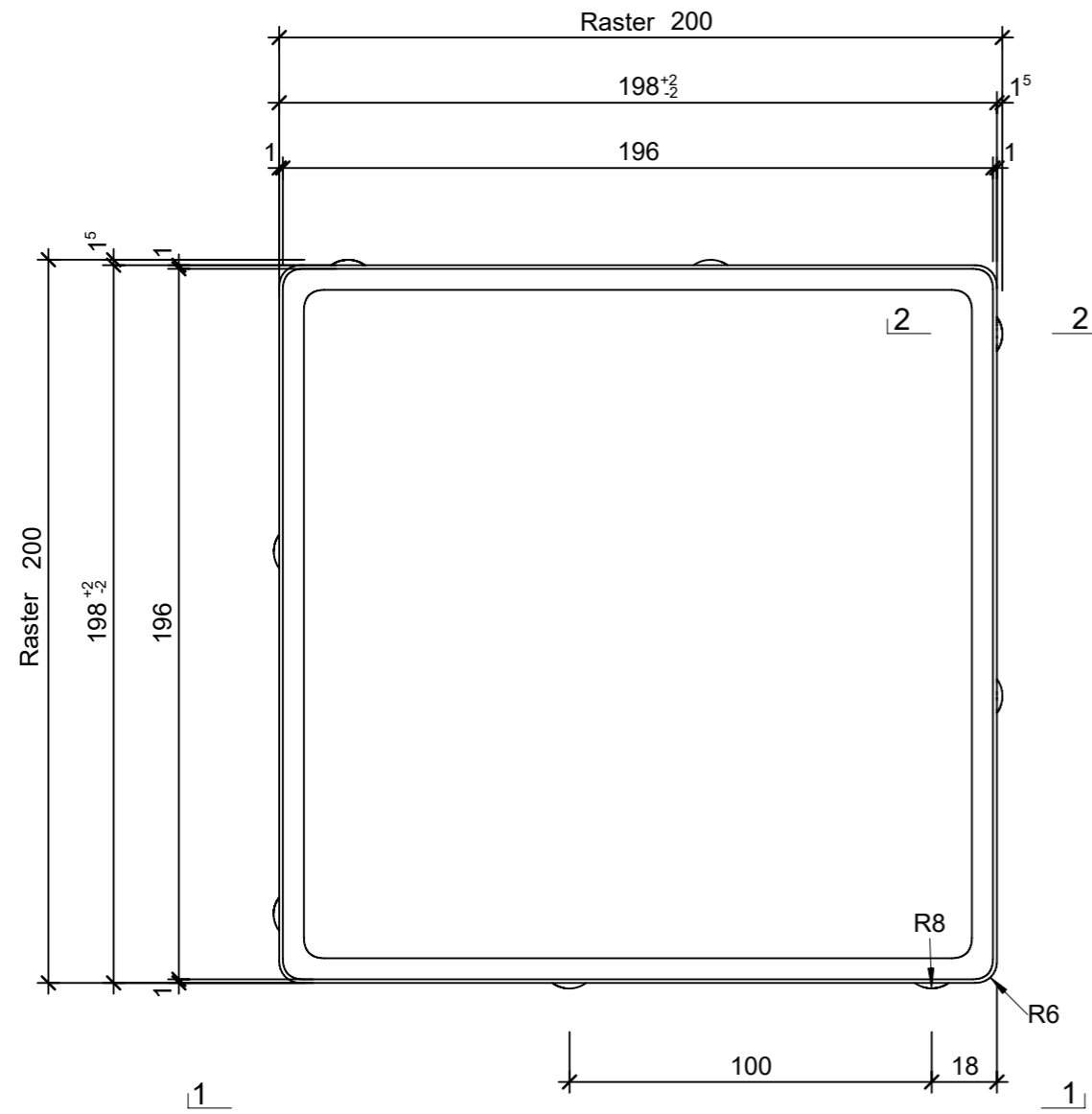
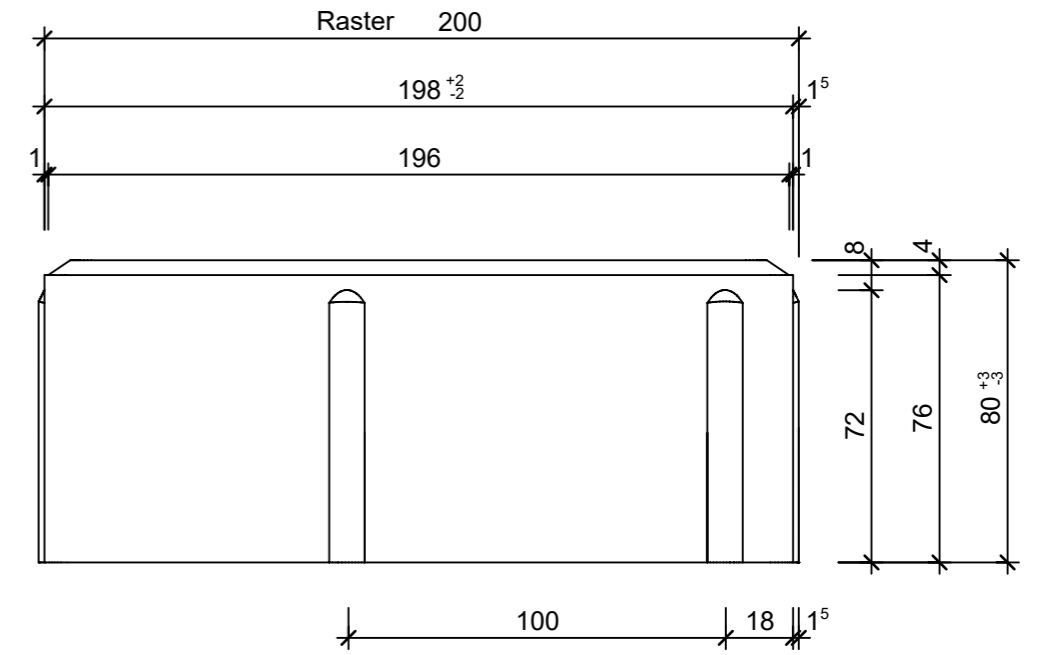


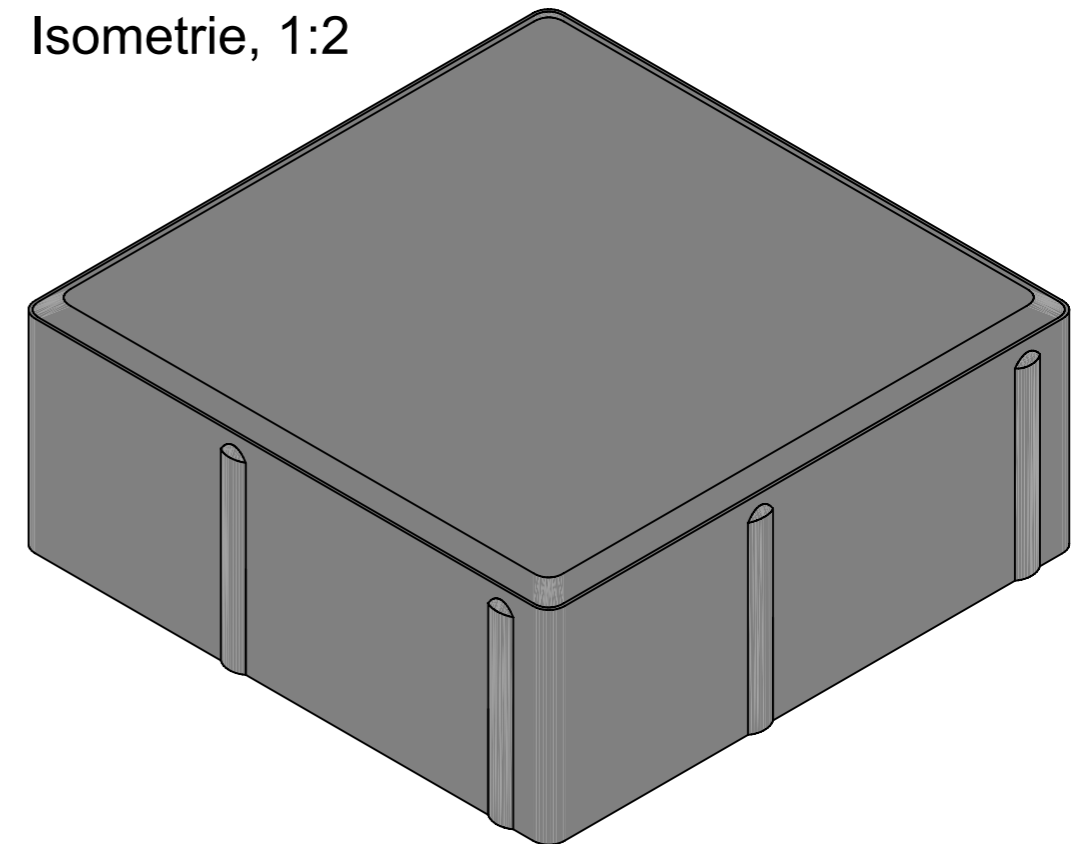
Grundriss, 1:2



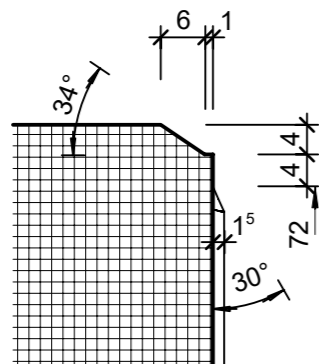
Ansicht 1-1, 1:2



Isometrie, 1:2



Schnitt 2-2, 1:1



Rubrik: J0011	Art.-Nr: 102070	HW: 73	Massstab: 1:5/1:2	Format: DIN A4
Pflastersteine			Gezeichnet: 16.07.2021 / sge	Geprüft: 16.07.2021 / htr
CLASSIC Pflasterstein, grau, glatt gefast, mit Nocken			Änderung: /	Geprüft: /
			Änderung: /	Geprüft: /
			Änderung: /	Geprüft: /
L 200mm B 200mm H 80mm			Ersetzt:	
 <b>CREABETON BAUSTOFF AG</b> 6221 Rickenbach LU info@creabeton-baustoff.ch Telefon 0848 400 401 <b>CREABETON PRODUKTIONS AG</b> 9230 Flawil SG			Plan-Nr: J0011_102070_73_PZ_01_01	
<small>Diese Zeichnung ist geistiges Eigentum des HW und darf ohne deren Einwilligung weder kopiert, vervielfältigt, weitergegeben, noch zur Ausführung benutzt werden. Art. 5 des Bundesgesetzes gegen den unlauteren Wettbewerb (UWG).</small>				