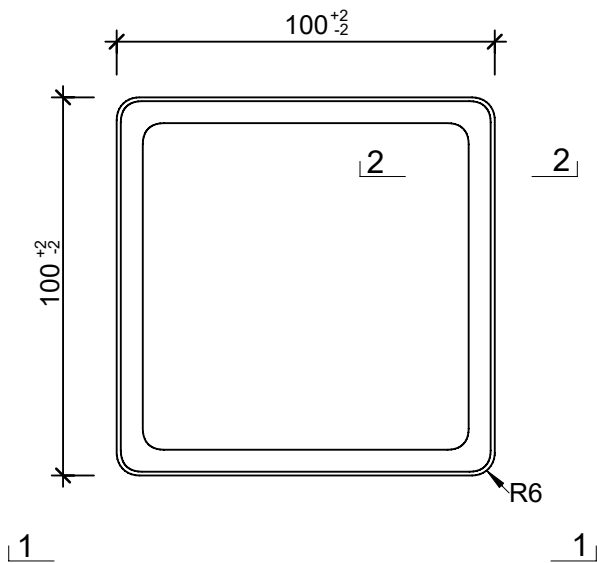
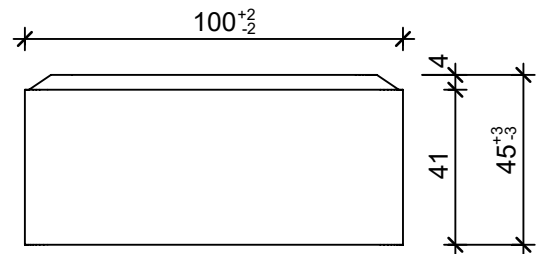


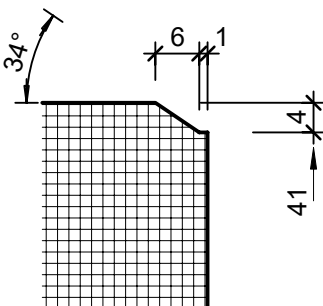
Grundriss, 1:2



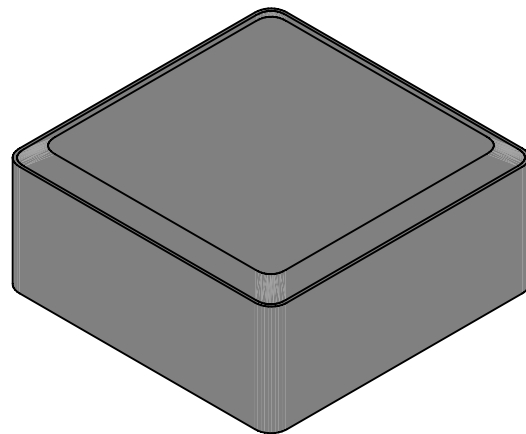
Ansicht 1-1, 1:2



Schnitt 2-2, 1:1



Isometrie, 1:2



Rubrik: J0010	Art.-Nr: 126492	HW: 73	Massstab: 1:2 / 1:1	Format: DIN A4
Pflastersteine			Gezeichnet: 16.09.2021 / sge	Geprüft: 16.09.2021 / htr
CLASSIC® Pflasterstein, anthrazit glatt, gefast ohne Nocken			Änderung: /	Geprüft: /
			Änderung: /	Geprüft: /
			Änderung: /	Geprüft: /
L 100mm B 100mm H 45mm			Ersetzt:	
 CREABETON BAUSTOFF AG 6221 Rickenbach LU info@creabeton-baustoff.ch Telefon 0848 400 401 CREABETON PRODUKTIONS AG 9230 Flawil SG			Plan-Nr: J0010_126492_73_PZ_01_01	
<small>Diese Zeichnung ist geistiges Eigentum des HW und darf ohne deren Einwilligung weder kopiert, vervielfältigt, weitergegeben, noch zur Ausführung benutzt werden. Art. 5 des Bundesgesetzes gegen den unlauteren Wettbewerb (UWG).</small>				