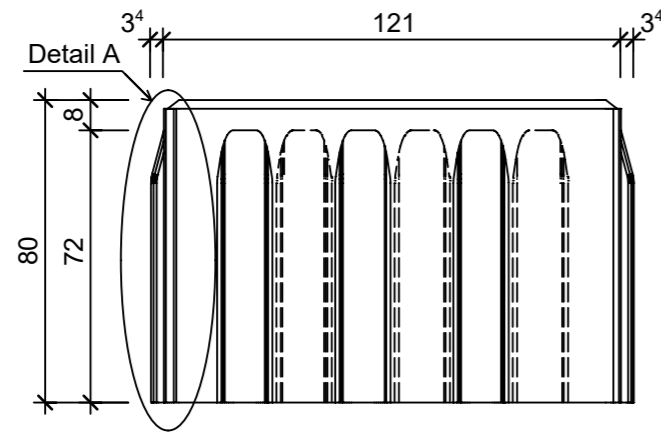
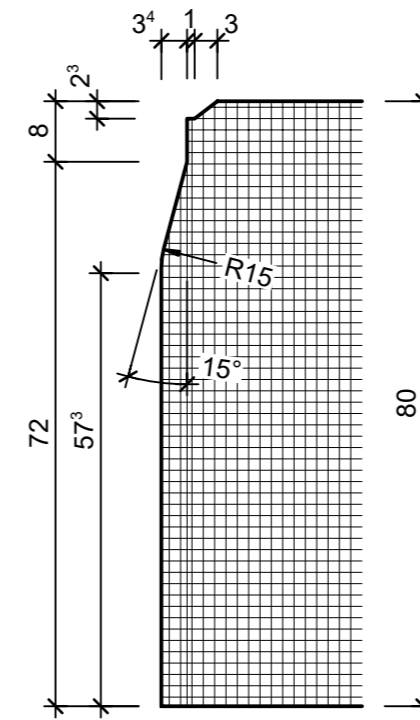


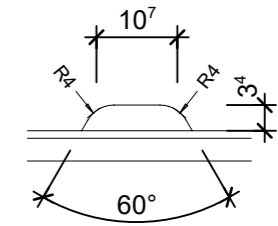
Ansicht 1-1, 1:2



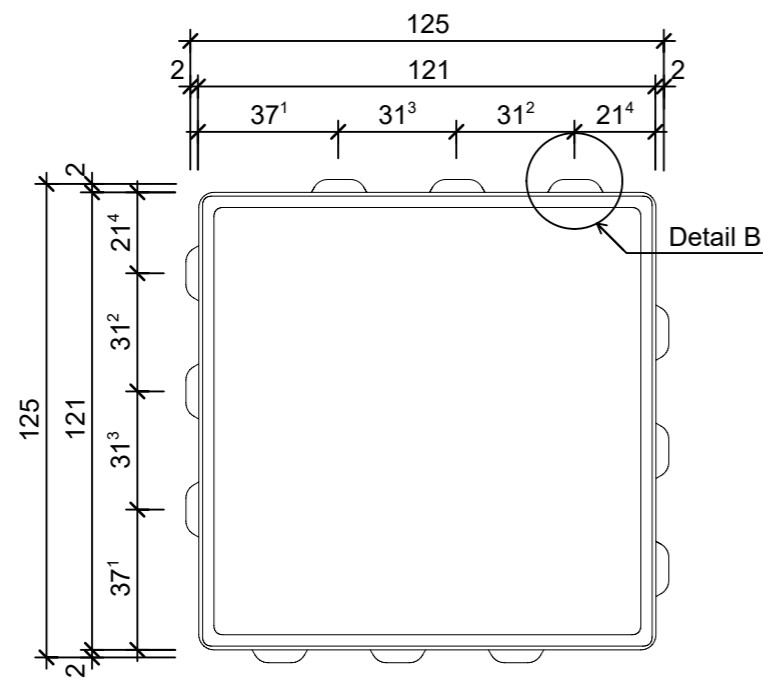
Detail A, 1:1



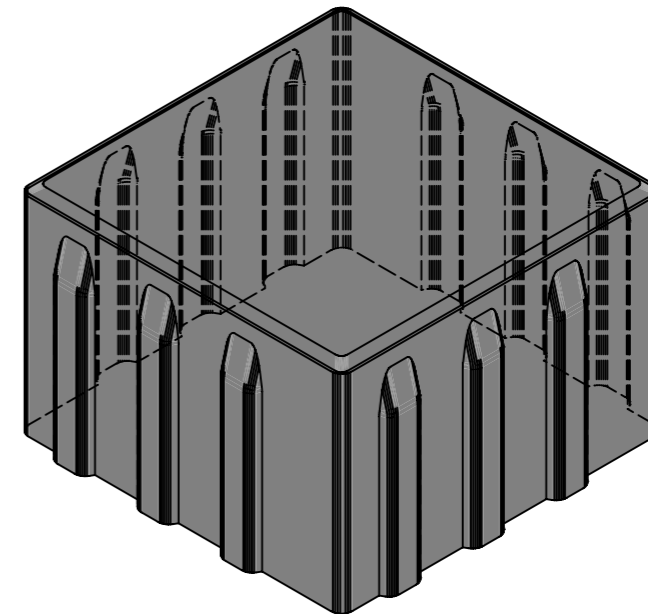
Detail B, 1:1



Grundriss, 1:2



Isometrie



| | | | | |
|--------------------------------------------------------------------------------------------------------------------------------------------------------------------------------------------------------------------------------------------------|-----------------|--------|-----------------------------------|----------------------------|
| Rubrik: J0001 | Art.-Nr: 163578 | HW: 11 | Massstab: 1:1/2 | Format: DIN A3 |
| Pflastersteine | | | Gezeichnet: 24.06.2024 / slu | Geprüft: 24.06.2024 / jibe |
| CARENA Pflasterstein mit Nockenverbund juragelb glatt gefast | | | Änderung: / | Geprüft: / |
| | | | Änderung: / | Geprüft: / |
| | | | Änderung: / | Geprüft: / |
| L 125mm, B 125mm, H 80mm | | | Ersetzt: | |
|  CREABETON AG 6221 Rickenbach LU info@creabeton.ch Telefon 0848 400 401 CREABETON MATÉRIAUX AG 3250 Lyss BE | | | Plan-Nr: J0001_163578_11_PZ_01_01 | |
| <small>Diese Zeichnung ist geistiges Eigentum des HW und darf ohne deren Einwilligung weder kopiert, vervielfältigt, weitergegeben, noch zur Ausführung benutzt werden. Art. 5 des Bundesgesetzes gegen den unlauteren Wettbewerb (UWG).</small> | | | | |