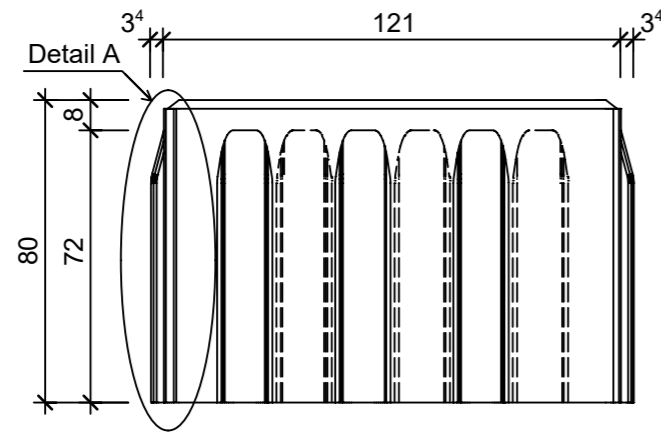
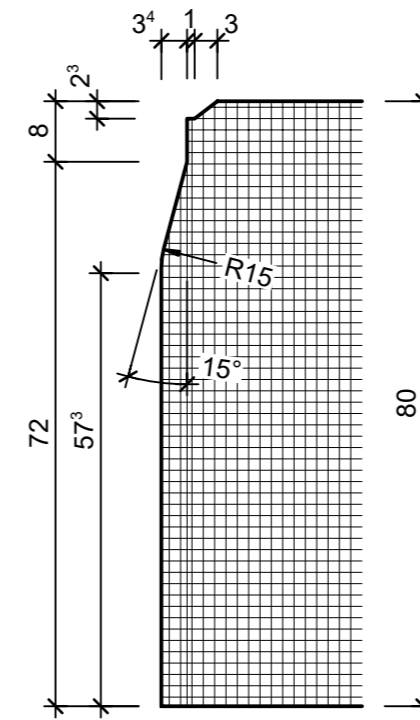


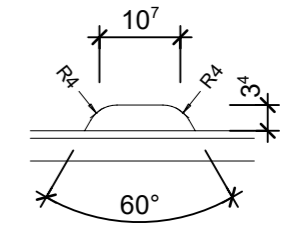
Ansicht 1-1, 1:2



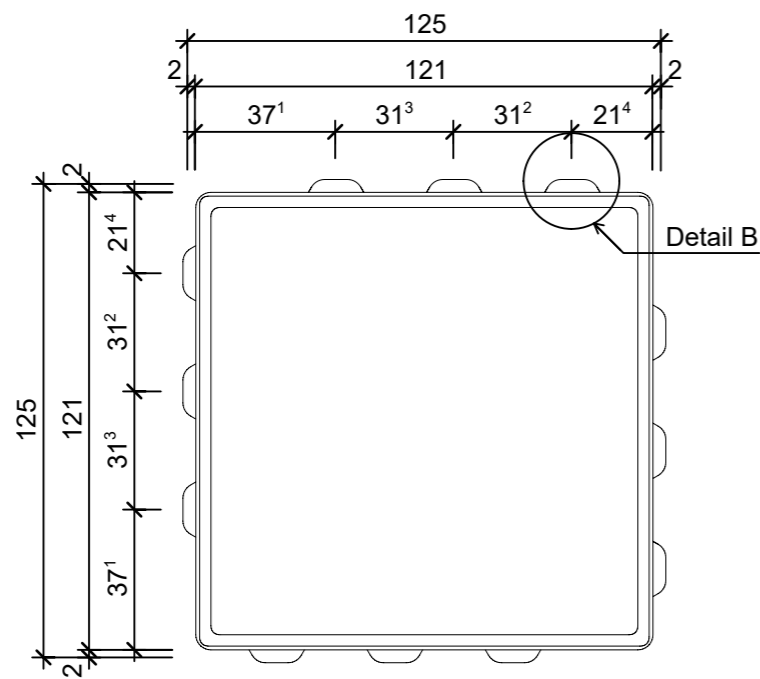
Detail A, 1:1



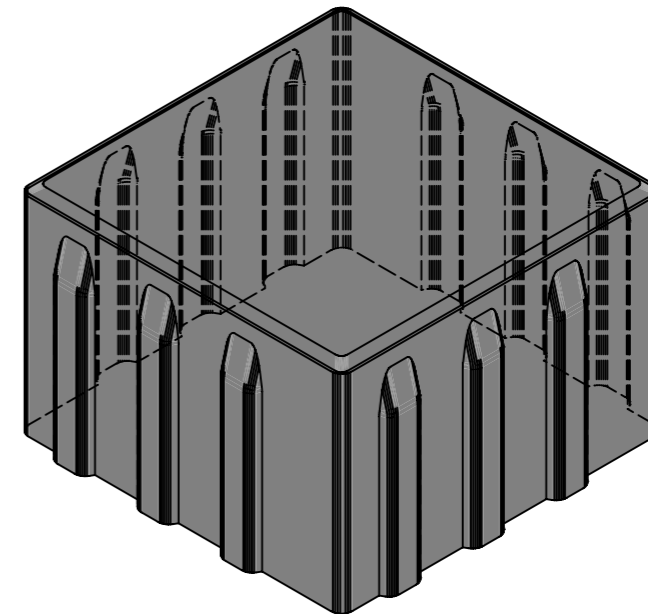
Detail B, 1:1



Grundriss, 1:2



Isometrie



Rubrik: J0001	Art.-Nr: 135225	HW: 11	Massstab: 1:1/2	Format: DIN A3
Pflastersteine			Gezeichnet: 24.06.2024 / slu	Geprüft: 24.06.2024 / jibe
CARENA Pflasterstein mit Nockenverbund			Änderung: /	Geprüft: /
RCB			Änderung: /	Geprüft: /
grau glatt gefast			Änderung: /	Geprüft: /
L 125mm, B 125mm, H 80mm			Ersetzt:	
 <b>CREABETON AG</b> 6221 Rickenbach LU info@creabeton.ch Telefon 0848 400 401 <b>CREABETON MATÉRIAUX AG</b> 3250 Lyss BE			Plan-Nr: J0001_135225_11_PZ_01_01	
<small>Diese Zeichnung ist geistiges Eigentum des HW und darf ohne deren Einwilligung weder kopiert, vervielfältigt, weitergegeben, noch zur Ausführung benutzt werden. Art. 5 des Bundesgesetzes gegen den unlauteren Wettbewerb (UWG).</small>				