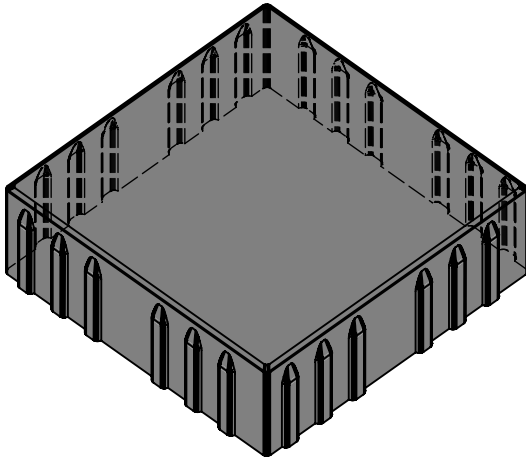
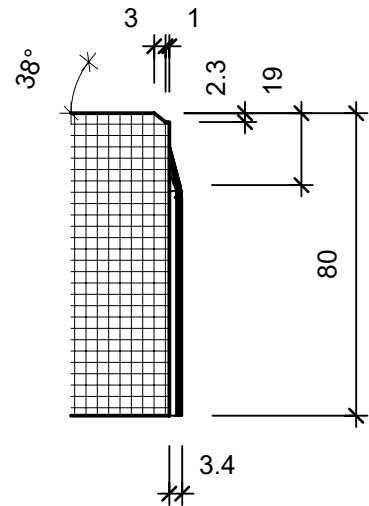


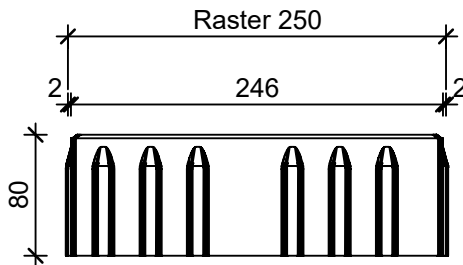
Isometrie 1:5



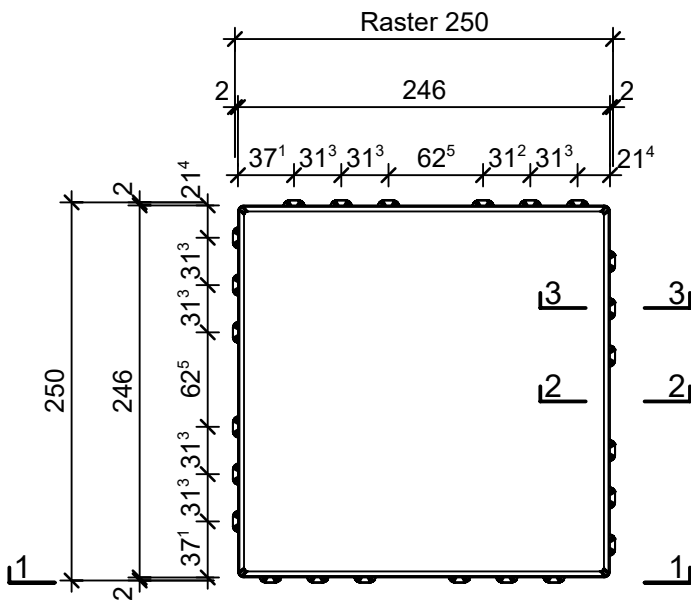
Schnitt 3-3, 1:2



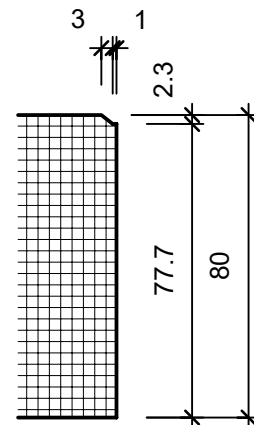
Schnitt 1-1, 1:5



Grundriss 1:5



Schnitt 2-2, 1:2



Rubrik: J0001	Art.-Nr: 123554	HW: 21	Masstab: 1:5 / 1:2	Format: DIN A4
Pflastersteine			Gezeichnet: 21.11.2022 / mam	Geprüft: 21.11.2022 / RER
CARENA® Pflastersteine anthrazit, glatt, gefast mit Nockenverbund, H 8 cm			Änderung: /	Geprüft: /
			Änderung: /	Geprüft: /
			Änderung: /	Geprüft: /
L 250mm B 250mm H 80mm			Ersetzt:	
 CREABETON BAUSTOFF AG 6221 Rickenbach LU info@creabeton-baustoff.ch Telefon 0848 400 401 Sebastian Müller AG 6221 Rickenbach LU			Plan-Nr: J0001_123554_21_PZ_01_01	