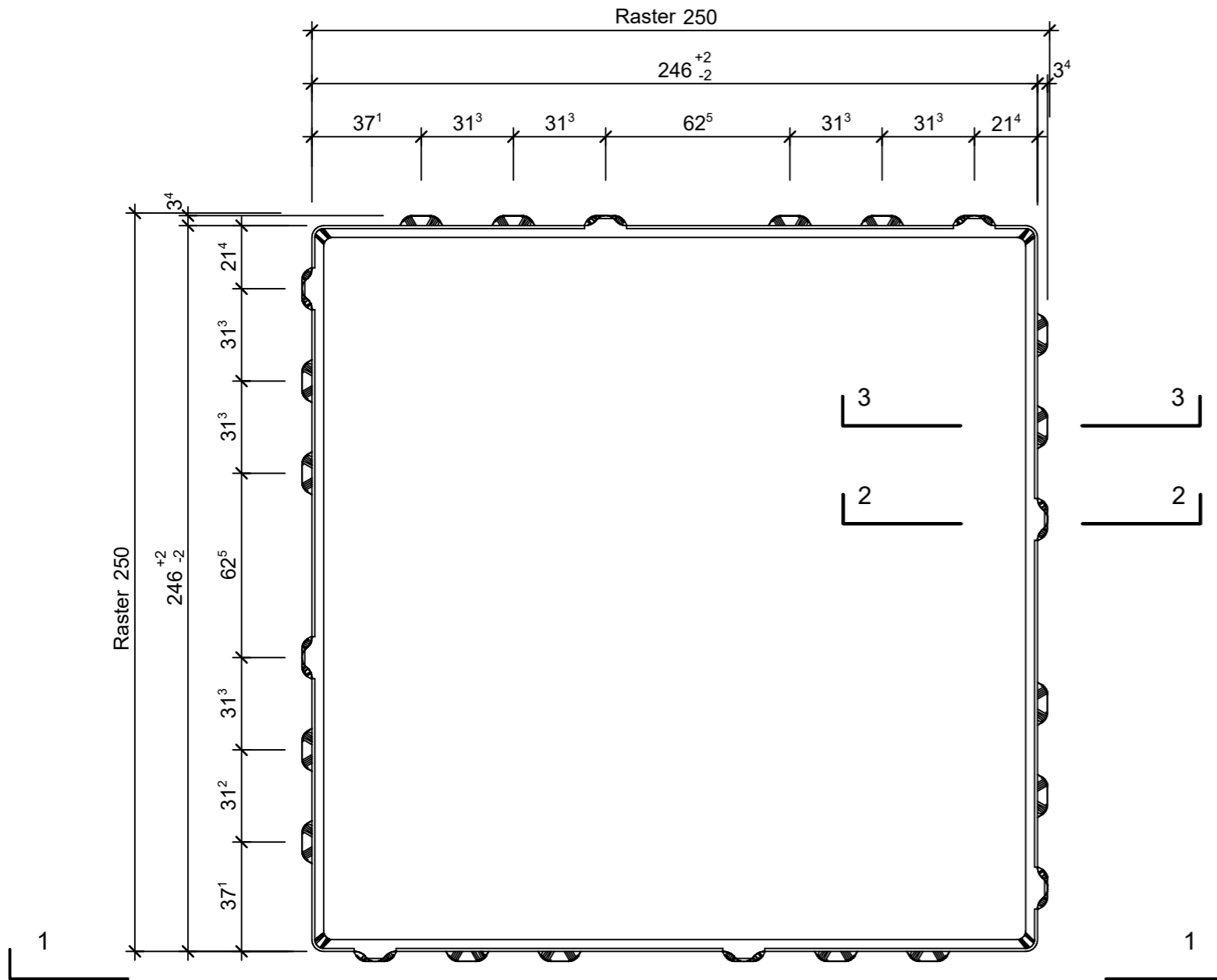
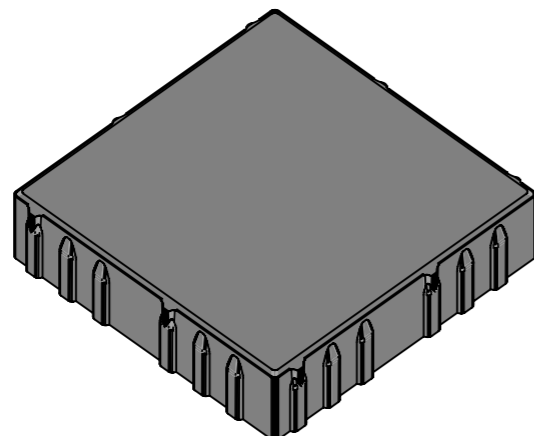


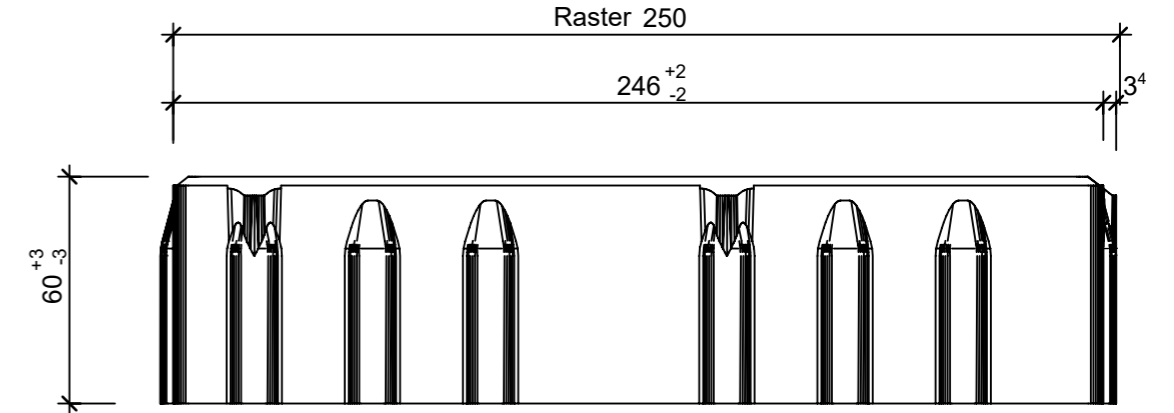
Grundriss 1:2



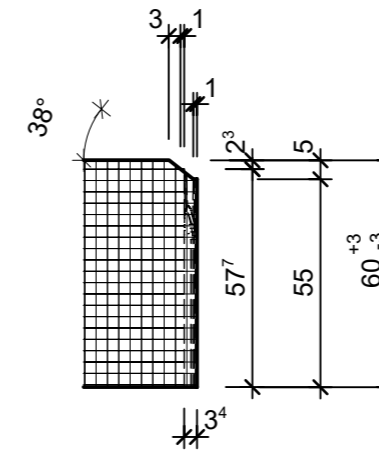
Isometrie, 1:5



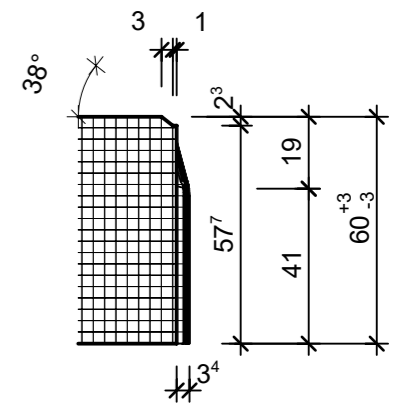
Schnitt 1-1, 1:2




Schnitt 2-2, 1:2



Schnitt 3-3, 1:2



Rubrik: J0001	Art.-Nr: 123047	HW: 73	Massstab: 1:5 / 1:2	Format: DIN A3
Pflastersteine			Gezeichnet: 14.09.2021 / sge	Geprüft: 14.09.2021 / htr
CARENA Pflastersteine grau, glatt, gefast mit Nockenverbund, H 6 cm L 250mm B 250mm H 60mm			Änderung: /	Geprüft: /
			Änderung: /	Geprüft: /
			Änderung: /	Geprüft: /
Ersetzt:				
 CREABETON BAUSTOFF AG 6221 Rickenbach LU info@creabeton-baustoff.ch Telefon 0848 400 401 CREABETON PRODUKTIONS AG 9230 Flawil SG			Plan-Nr: J0001_123047_73_PZ_01_01	
<small>Diese Zeichnung ist geistiges Eigentum des HW und darf ohne deren Einwilligung weder kopiert, vervielfältigt, weitergegeben, noch zur Ausführung benutzt werden. Art. 5 des Bundesgesetzes gegen den unlauteren Wettbewerb (UWG).</small>				