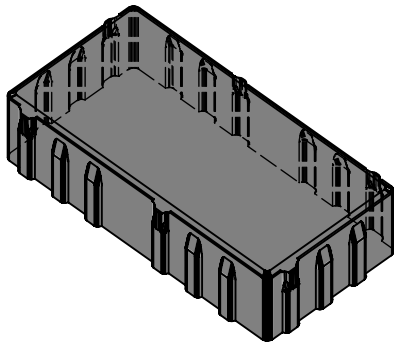
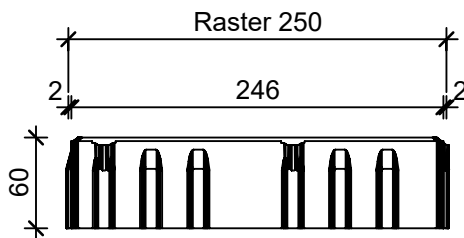


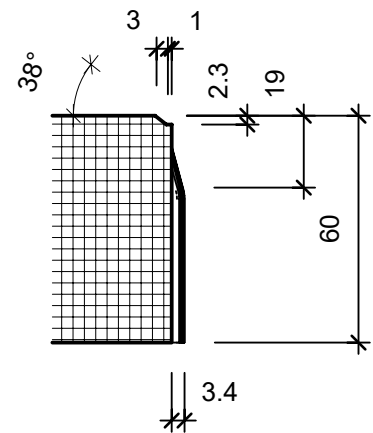
# Isometrie 1:5



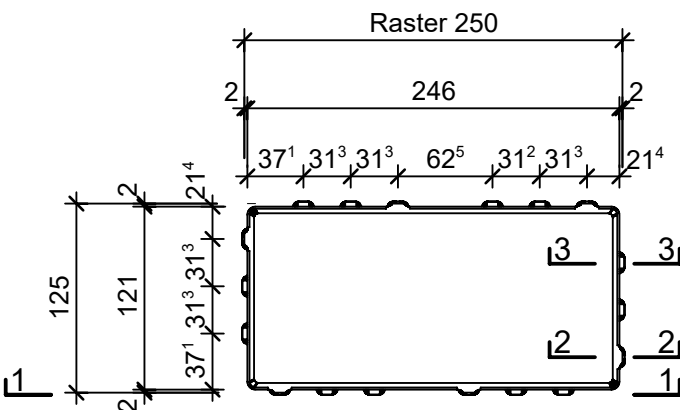
## Schnitt 1-1, 1:5



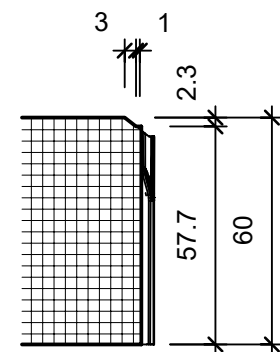
## Schnitt 3-3, 1:2




## Grundriss 1:5



## Schnitt 2-2, 1:2



Rubrik: J0001	Art.-Nr: 116145	HW: 21	Massstab: 1:5 / 1:2	Format: DIN A4
Pflastersteine			Gezeichnet: 21.11.2022 / mam	Geprüft: 21.11.2022 / RER
CARENA® Pflastersteine			Änderung: /	Geprüft: /
grau, glatt, gefast			Änderung: /	Geprüft: /
mit Nockenverbund, H 6 cm			Änderung: /	Geprüft: /
L 250mm B 125mm H 60mm			Ersetzt:	
 <b>CREABETON BAUSTOFF AG</b> 6221 Rickenbach LU info@creabeton-baustoff.ch Telefon 0848 400 401 <b>Sebastian Müller AG</b> 6221 Rickenbach LU			Plan-Nr: J0001_116145_21_PZ_01_01	

Diese Zeichnung ist geistiges Eigentum des HW und darf ohne deren Einwilligung weder kopiert, vervielfältigt, weitergegeben, noch zur Ausführung benutzt werden. Art. 5 des Bundesgesetzes gegen den unlauteren Wettbewerb (UWG).