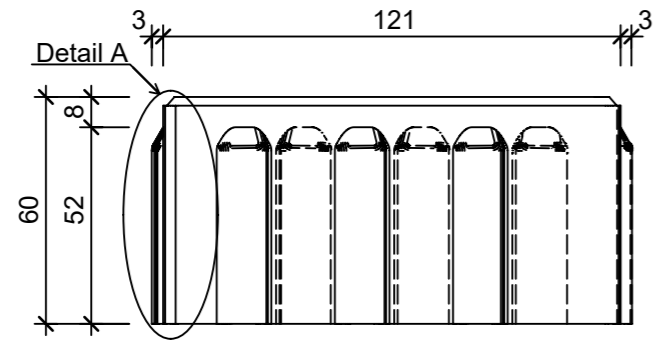
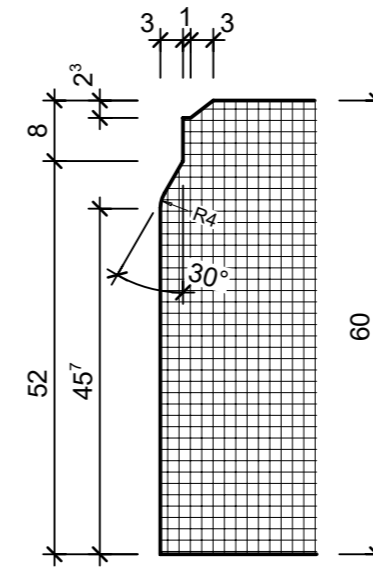


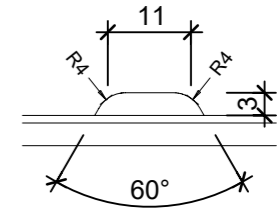
Ansicht 1-1, 1:2



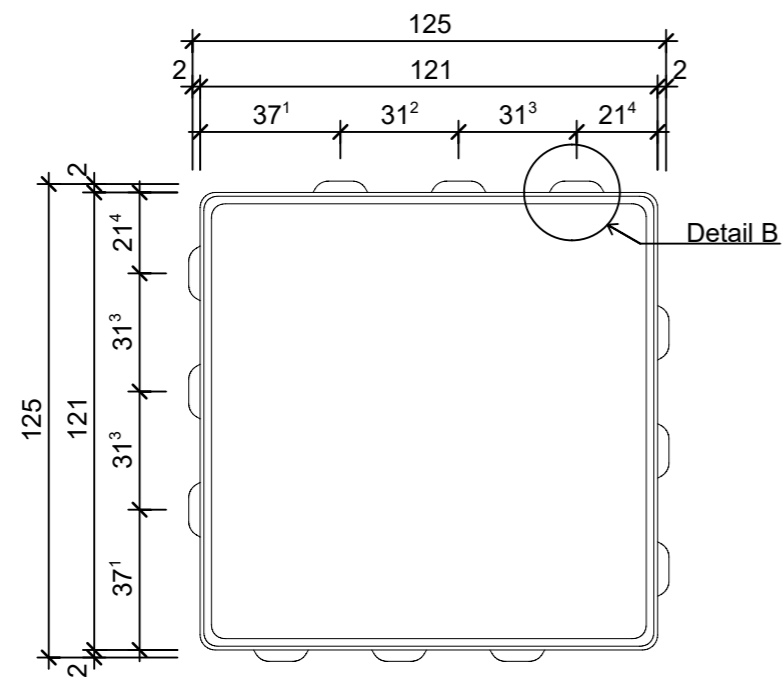
Detail A, 1:1



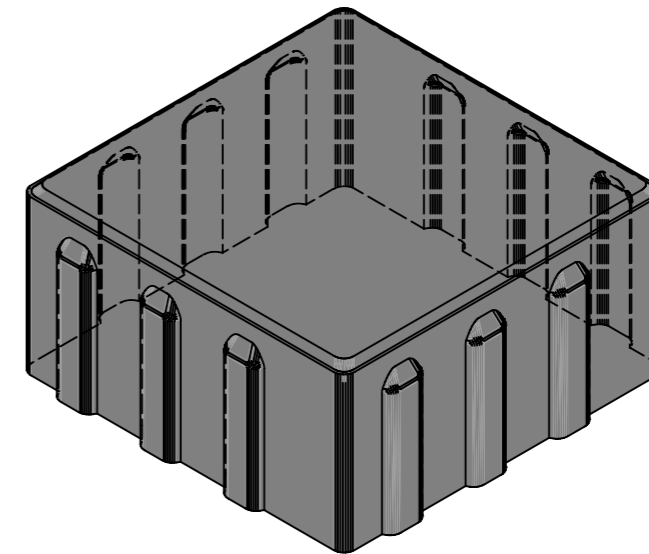
Detail B, 1:1



Grundriss, 1:2



Isometrie



|  |                 |        |                                   |                            |
|--|-----------------|--------|-----------------------------------|----------------------------|
| Rubrik: J0001  | Art.-Nr: 108955 | HW: 11 | Massstab: 1:1/2                   | Format: DIN A3             |
| Pflastersteine   |                 |        | Gezeichnet: 24.06.2024 / slu      | Geprüft: 24.06.2024 / jibe |
| CARENA Pflasterstein mit Nockenverbund   |                 |        | Änderung: /                       | Geprüft: /                 |
| RCB  |                 |        | Änderung: /                       | Geprüft: /                 |
| anthrazit glatt gefast   |                 |        | Änderung: /                       | Geprüft: /                 |
| L 125mm, B 125mm, H 60mm   |                 |        | Ersetzt:                          |                            |
|  <b>CREABETON AG</b><br>6221 Rickenbach LU info@creabeton.ch<br>Telefon 0848 400 401<br><b>CREABETON MATÉRIAUX AG</b><br>3250 Lyss BE                       |                 |        | Plan-Nr: J0001_108955_11_PZ_01_01 |                            |
| <small>Diese Zeichnung ist geistiges Eigentum des HW und darf ohne deren Einwilligung weder kopiert, vervielfältigt, weitergegeben, noch zur Ausführung benutzt werden. Art. 5 des Bundesgesetzes gegen den unlauteren Wettbewerb (UWG).</small> |                 |        |                                   |                            |